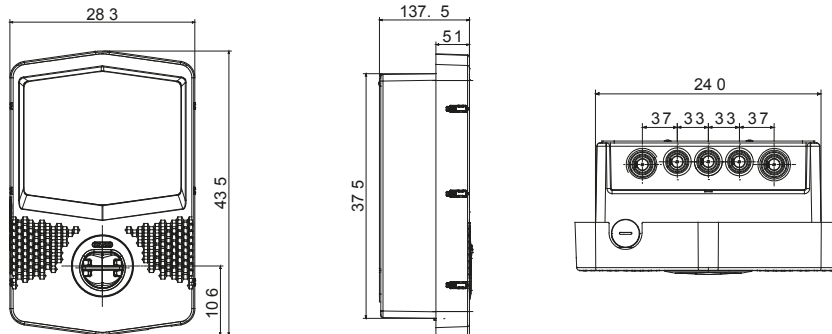




Les bornes de recharge AC des gammes I-CON EVO simple CP & multi CP sont conçues pour des applications résidentielles et tertiaires. Elles se distinguent par leur conception élégante et compacte et une connectique exclusive avec obturateurs intégrés qui permet la « recharge d'une seule main ». L'enveloppe thermoplastique offre une protection exclusive IP55 et IK11 pour garantir la durabilité et la sécurité dans tous les contextes. De plus, les bornes I-CON EVO disposent d'une connectivité Wi-Fi intégrée pour le paramétrage avec l'app myJOINON et rendre la borne connectée et évolutive. Elles disposent également d'une connectivité complète OCCP pour les besoins en supervision plus avancés. Tous les modèles intègrent la compatibilité TIC du compteur Linky et tores DLM pour un pilotage de puissance dynamique. La technologie multi CP offre des fonctions avancées de pilotage de puissance dynamique multi-bornes sans ajout de contrôleur externe.

Mode de recharge	Mode 3	Prises de recharge	Type 2
Type de connecteur	Prise fixe (IPxxD)	Longueur du câble (si disponible)	-
Caractéristiques électriques et mécaniques	-	Borniers	3 x 16mm ²
Tension nominale	230 V	Courant total maximum	32 A
Puissance max.	7,4 kW	Protection de l'utilisateur	Fuite CC 6 mA
Compteur	-	Installation	Saillie / Semi-encastré / Au sol
Matière	Matériaux recyclés POST-INDUSTRIELS	Indice de protection	IP55
Résistance aux chocs	IK11	Température de fonctionnement	De -25°C à +55°C
Caractéristiques fonctionnelles	-	Connectivité	Wifi+Ethernet
Communication	OCP 1.6J	Gestion de la charge	DLM/PV BOOST
Activation de la charge	RFID ou APP	Interface humaine	LED
Master/Slave	Oui	Mises à jour par voie hertzienne	Oui
Contact à distance programmable	Oui	Directives locales	-
Accessoires disponibles	-	KIT TORES DLM pour l'installations tertiaires	GWJ8037 Monophasé / GWJ8038 Triphasé
Boîte d'encastrement	GWJ8101	Support de plancher unilatéral	GWJ8102
Support de sol double face	GWJ8103	Housse de protection	-
Carte RFID	GWJ8002	Kits modem 4G	GWJ8111

DIMENSIONS



SYMBOLE TECHNIQUE

IP

IK

IP55

IK11

NORMES ET HOMOLOGATIONS

