

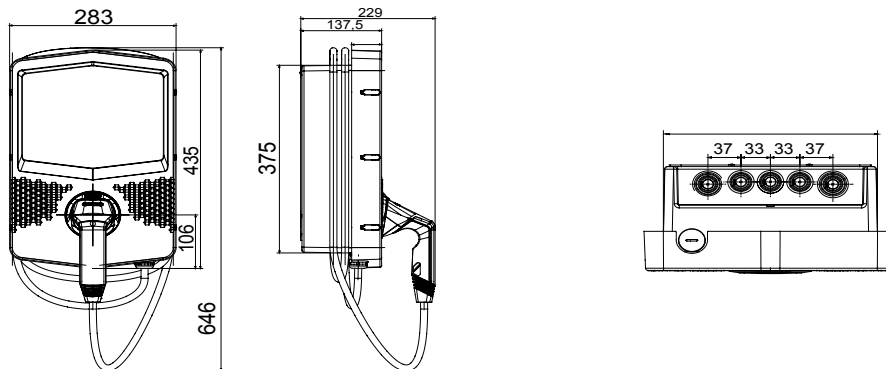


Les bornes de recharge AC des gammes I-CON EVO simple CP & multi CP sont conçues pour des applications résidentielles et tertiaires. Elles se distinguent par leur conception élégante et compacte et une connectique exclusive avec obturateurs intégrés qui permet la « recharge d'une seule main ». L'enveloppe thermoplastique offre une protection exclusive IP55 et IK11 pour garantir la durabilité et la sécurité dans tous les contextes. De plus, les bornes I-CON EVO disposent d'une connectivité Wi-Fi intégrée pour le paramétrage avec l'app myJOINON et rendre la borne connectée et évolutive. Elles disposent également d'une connectivité complète OCPP pour les besoins en supervision plus avancés. Tous les modèles intègrent la compatibilité TIC du compteur Linky et tores DLM pour un pilotage de puissance dynamique. La technologie multi CP offre des fonctions avancées de pilotage de puissance dynamique multi-bornes sans ajout de contrôleur externe.

| | | | |
|---|---|-----------------------------------|-------------------------------------|
| Mode de recharge | Mode 3 | Prises de recharge | Type 2 |
| Type de connecteur | Connecteur mobile type2 | Longueur du câble (si disponible) | 5 m |
| Caractéristiques électriques et mécaniques | | | |
| Borniers | 5 x 16 mm ² | Tension nominale | 400 V |
| Courant total maximum | 32 A | Puissance max. | 22 kW |
| Protection de l'utilisateur | Fuite CC 6 mA | Compteur | - |
| Installation | Saillie / Semi-encastré / Au sol | Matière | Matériaux recyclés POST-INDUSTRIELS |
| Indice de protection | IP55 | Résistance aux chocs | IK11 |
| Température de fonctionnement | De -25°C à +55°C | - | - |
| Caractéristiques fonctionnelles | | | |
| Connectivité | Wifi+Ethernet | Communication | OCPP 1.6J |
| Gestion de la charge | DLMPV BOOST | Activation de la charge | APP |
| Interface humaine | LED | Master/Slave | Oui |
| Mises à jour par voie hertzienne | Oui | Contact à distance programmable | Oui |
| Directives locales | - | - | - |
| Accessoires disponibles | | | |
| DLM CT KIT pour la gestion de la charge | GWJ8038 Triphasé/ GWD6809+GWD6821+T.A. (GWD96441+GWD96447) sur 100A | Support de plancher unilatéral | GWJ8102 |
| Boîte d'encastrement | GWJ8101 | Support de sol double face | GWJ8103 |
| Housse de protection | - | Carte RFID | - |
| Kits modem 4G | GWJ8111 | - | - |

DIMENSIONS

40



SYMBOLE TECHNIQUE

IP **IK**

IP55

IK11

NORMES ET HOMOLOGATIONS

