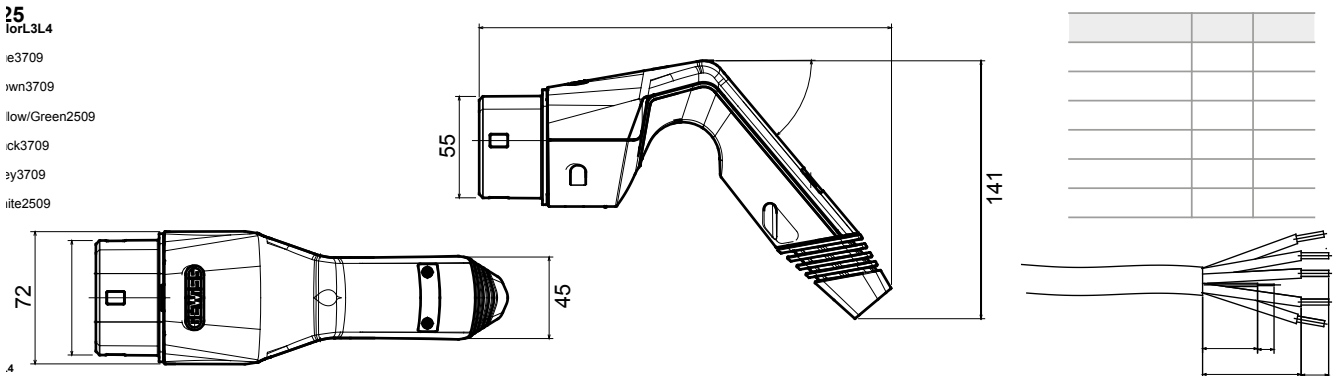




La fiche mobile de type 2, conforme aux normes IEC 62196-1 et IEC 62196-2, est conçue pour recharger les véhicules électriques selon la norme IEC 61851-1. Elle est équipée d'un revêtement en caoutchouc pour améliorer l'adhérence et faciliter la connexion de la recharge. Elle est fournie précâblée avec un câble souple de 5 m. Ce produit est également équipé d'un presse-étoupe en caoutchouc et possède un indice de protection IP55 lorsque le capuchon isolant est en place. Des options de personnalisation sont disponibles pour la marque, la couleur et la longueur et le type de câble.

Couleur de la poignée	Gris (RAL 7035)	Indice de protection	IP55 (avec gaine ou couvercle)
Couleur surmoulée	RAL 7016	Résistance aux chocs	IK10
Presse-étoupes et couleur de prise	Noir RAL 9005	Test du fil incandescent	850 °C (parties actives)/650 °C (externe)
Nombre de pôles	7 (L1, L2, L3, N, PE, CP, PP)	Température de fonctionn.	-30°C + +50 °C
Courant nominal	32 A	Température de stockage	-40 +70 °C
Tension nominale	500 V	Section conducteur	N/A
Fréquence nominale (Hz)	50/60 Hz	Tension d'isolement (Ui)	500 V
Longueur câble	5 m	Couleur du câble	Noir
Type de câble	Lisse	Extrémité de câble	Contacts simples avec embouts

DIMENSIONS



SYMBOLE TECHNIQUE

IP

IP55 (avec gaine ou couvercle)

IK

IK10

GWT

850 °C (parties actives)/650 °C (externe)

NORMES ET HOMOLOGATIONS

