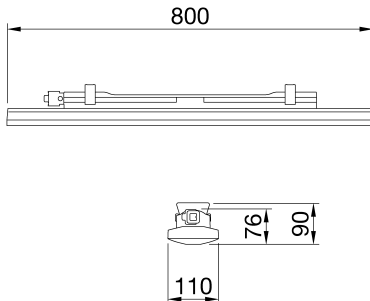




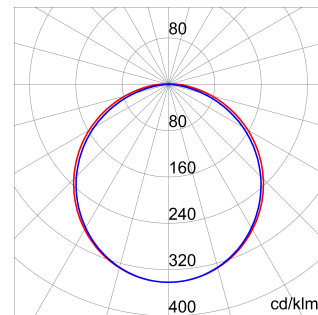
Le Smart [3]e est un luminaire étanche IP66/69 avec des LED moyenne puissance et câblage filaire, disponible en 4000 K et 5700 K, avec un IRC  $\geq 80$ . Doté d'un corps IK08 en polycarbonate autoextinguible en teinte RAL7035 (gris), il est destiné à un usage industriel. Il est idéal dans les zones de production, les entrepôts et espaces logistiques. Il est conçu pour remplacer les éclairages fluorescents et les armatures industrielles jusqu'à 6500 lm. Disponible en longueur 800 mm ou 1200 mm, puissance de 34 à 52 W, gamme de flux de 3700 à 6300 lm, avec un interrupteur marche/arrêt intégré. Il existe en 2 systèmes optiques différents, corps en polycarbonate autoextinguible stabilisé anti-UV, finition opale ou transparente. La version à câblage traversant est équipée de connecteurs mécaniques et électriques précâblés permettant d'installer jusqu'à 25 luminaires en ligne continue. L'appareil peut être suspendu au plafond ou fixé au mur. Il est livré avec un kit de suspension GW permettant de l'incliner verticalement à 30° ou 45°. Également disponible avec un module Eclairage de secours.

| INFORMATIONS GÉNÉRALES                       |  | CARACTÉRISTIQUES OPTIQUES ET D'ILLUMINATION   |  |
|--|--|---|--|
| Contexte                                     | Éclairage des entrepôts, du parking intérieur et des salles de production industrielle | Optique                                       | Opale large                                      |
| Luminaire                                    | Projecteur LED pour éclairage général  | Indice d'éblouissement unifié                 | UGR $\leq 25$ (4H/8H)                            |
| Application                                  | Interne  | Lumen en sortie (Lm)                          | 3700   |
| Code numérique unique (Datamatrix)           | Datamatrix   | Efficacité (lm/W)                             | 109  |
| Couleur                                      | Gris RAL 7035  | Température de couleur                        | 5700 K   |
| Type de source lumineuse                     | LED  | Index de rendu des couleurs                   | CRI $> 80$                                       |
| Puissance du système                         | 34 W   | Déviat. standard de correspondance de couleur | SDCM = 3   |
| Durée de vie LED                             | L80B20(Tq25°C)=90.000h - L80B20 (Tq40°C)=50.000h                                       | Classe de risque photobiologique              | -  |
| Poids (kg)                                   | 1.5  | Norme   | EN60598-1 ; IEC 62778 ; IEC62471                 |
| Garantie                                     | 5 ans  | CARACTÉRISTIQUES ÉLECTRIQUES ET D'ÉCLAIRAGE   |  |
| Température de stockage                      | -25 +80 °C   | Tension d'alimentation                        | 220 - 240 V                                      |
| Température de fonctionnement                | -25 +40 °C   | Fréquence nominale (Hz)                       | 50/60 Hz   |
| MATÉRIAUX                                    |  | Driver  | Inclus   |
| Corps  | Polycarbonate  | Taux de défaillance du pilote                 | F10 = 90.000 h a Tq 25°C/F10= 50.000 h a Tq 40°C |
| Vasque                                       | Polycarbonate stabilisé aux UV   | Protection contre les surtensions             | DM 1 KV/CM 2 KV                                  |
| Optique                                      | Intégré à l'écran  | Système de commande                           | Autonome - Marche/Arrêt                          |
| Joint  | Mastic déposé CNC  | INSTALLATION ET ENTRETIEN                     |  |
| Crochet de verrouillage                      | -  | Mouillage et installation                     | Plafond - Montage mural - Suspension             |
| Vis externe                                  | -  | Inclinaison angle                             | Avec patte de fixation                           |
| Couleur                                      | Pâte PC colorée RAL7035  | Câblage                                       | Avec connecteur étanche GW Connect               |
| NORMES ET APPROBATIONS                       |  | Fixation                                      | Support en acier inoxydable                      |
| Classification                               | -  | Remplacement de la source lumineuse           | Non remplaçable                                  |
| Appareil avec température de surface réduite | Oui  | Remplacement de l'appareillage d'alimentation | Non remplaçable                                  |
| Certification DIN 18032-3                    | Non disponible   | Boîte de conducteur                           | Intégrée   |
| IPEA   | -  | Surface maximale exposée au vent              | -  |
| Classe isolement                             | II   | -   | -  |
| Indice de protection                         | IP66/IP69  | -   | -  |
| Résistance aux chocs                         | IK08   | -   | -  |
| Test du fil incandescent                     | 850 °C   | -   | -  |

### DIMENSIONS



### DISTRIBUTION PHOTOMETRIQUE



### SYMBOLE TECHNIQUE



**IP**  
IP66/IP69

**IK**  
IK08

**GWT**  
850 °C



Fiche produit  
**GWS3120EP857**

SMART [3]e

**NORMES ET HOMOLOGATIONS**

