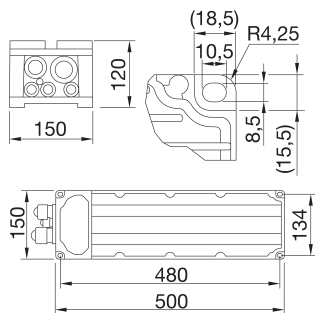




Spatium PRO | 2 est un projecteur LED de forte puissance, doté d'une LES (surface luminescente) à haute émittance, adapté à l'éclairage des installations sportives professionnelles et semi-professionnelles. Le corps a une finition gris graphite avec un traitement trivalent pour une résistance maximale à l'oxydation. Il est équipé d'un système intégré de dissipation thermique « autonettoyant ». Celui-ci se compose de 2 modules, chacun avec une vanne de purge et un système anti-condensation, protégés contre les chocs. Le système d'articulation entre la lyre et les blocs optiques est en aluminium de forme conique tronquée, avec un goniomètre intégré dans l'étrier pour un réglage plus facile de l'orientation, avec un système d'arrêt par vis et vis sans tête, ce qui garantit la tenue du réglage de chaque module dans le temps. Le projecteur est disponible dans les températures de couleur suivantes : 4,000K ou 5,700K et rendu de couleur IRC>70, IRC>80 ou IRC>90 (TLCI>80). De plus, la gamme propose 6 types d'optiques circulaires, de 8° à 40°, 1 optiques symétriques/elliptiques et 2 optiques asymétriques. Le système optique T.I.R.Ex., développé par GEWISS avec des lentilles en PMMA HT (haute transparence), assure un contrôle complet du faisceau lumineux, ce qui permet une grande flexibilité pour la conception de projet, avec des performances qualitatives et quantitatives élevées. Le boîtier de raccordement peut être installé sur l'étrier ou à distance, et est protégé contre les surtensions jusqu'à 10 KV en mode différentiel ou normal, avec un seul câble. La gamme nécessite un bloc d'alimentation DALI2 ou DMX-RDM pour optimiser la flexibilité dans la création de scénarios d'éclairage, même de grandes complexités.

Classe isolement	I	Indice de protection	IP66
Résistance aux chocs	IK08	Tension	220-400 V - 50/60 Hz
Versions	DMX	Description	Bloc d'alimentation Stadium PRO 2 DMX 400V
Poids (kg)	5.4	Série	Stadium PRO
Application	Intérieur/ Extérieur	Nombre de modules	2M
Garantie	5 ans	Protection contre les surcharges	DM 10 KV/CM 10 KV
Taux de défaillance du pilote	F10 >100.000h Tq25°C		

DIMENSIONS



DISTRIBUTION PHOTOMETRIQUE

SYMBOLE TECHNIQUE



IP
IP66

IK
IK08



NORMES ET HOMOLOGATIONS

