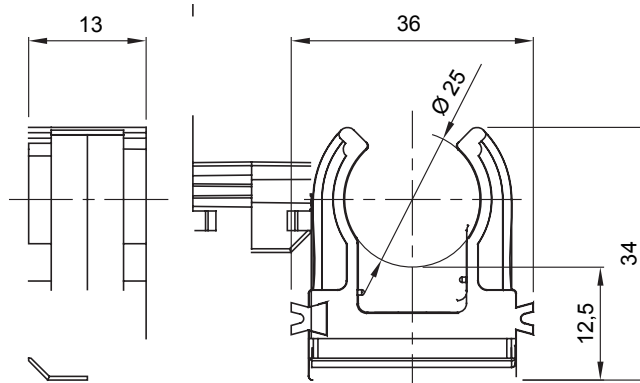


Système d'accessoires pour toutes les installations électriques dans le résidentiel, le tertiaire, les commerces et l'industrie. Le système se compose d'éléments de fixation pour les conduits, de passe-câbles et d'accessoires de liaison pour les conduits rigides (série RK) et les gaines série DF). L'offre accessoires est complétée par un vaste choix de colliers de câblage (gamme 52FS) et de borniers (gamme 44).

Couleur	Gris RAL 7035	Indice de protection	-
Matière	Polymère résistant aux chocs	Fixation	Par clipsage
Pour tubes Ø externe (mm)	25	Test du fil incandescent	750 °C
Distance mur - axe du conduit (mm)	24,5	Température d'utilisation	-5 +60 °C
Caractéristique matière	Halogen free conformément à EN 50642	Electrocod	21221
Norme	EN 61386-1 (le cas échéant)		

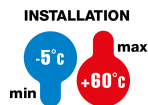
### DIMENSIONS



### SYMBOLE TECHNIQUE

IP

GWT



750 °C

### NORMES ET HOMOLOGATIONS

