

# Fiche produit

## DX54516

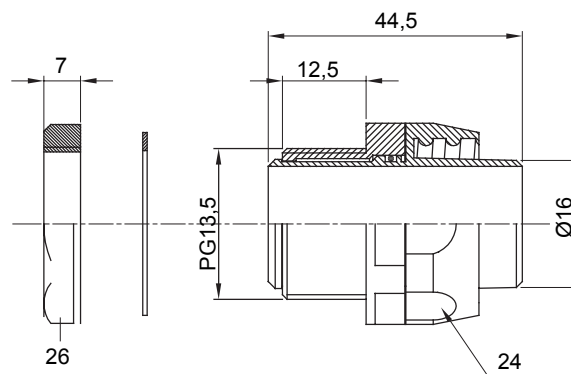
Série DF



Raccord tournant droit pour gaine avec degré de protection IP54.

Couleur	Noir RAL 9005	Indice de protection	IP54
Pas PG	13.5	Gaine Ø (mm)	16
Type	Tournant	Electrocod	210

### DIMENSIONS



### SYMBOLE TECHNIQUE

**IP**

IP54

### NORMES ET HOMOLOGATIONS

