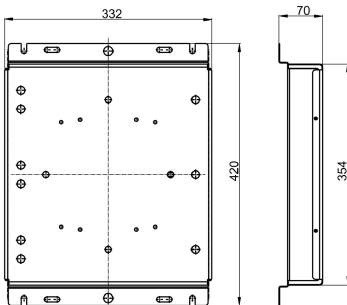


Unité d'alimentation distante pour Smart[PRO] 2+2M, composée de deux alimentations étanches différents de variateurs de 1 à 10 V.

Application	Intérieur/ Extérieur	Série	Smart [PRO] 2.0
Versions	1-10V	Indice de protection	IP66
Résistance aux chocs	IK08	Classe isolement	I
Surface maximale exposée au vent	0.139 m ²	Température d'utilisation	-30°C ÷ +50 °C
Garantie	5 ans	Poids (kg)	6.5
Tension	220-240 V - 50/60 Hz	Description	Alimentation 1-10V
Protection contre les surcharges	DM 5 KV/CM 10 KV	Taux de défaillance du pilote	F10 = 80.000h Tq25°C

DIMENSIONS



DISTRIBUTION PHOTOMETRIQUE

SYMBOLE TECHNIQUE



IP
IP66

IK
IK08



0.139 m²



NORMES ET HOMOLOGATIONS

