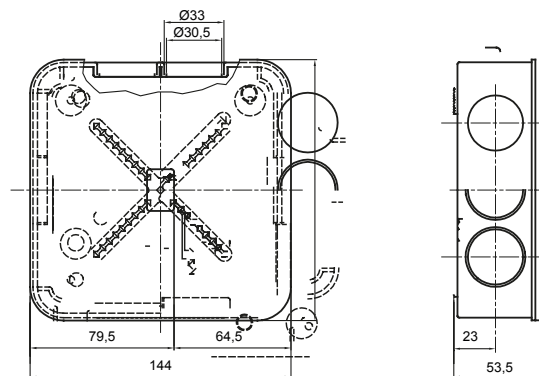




Accessoires de cheminement pour conduit rigide avec degré de protection IP40 et IP67.

Couleur	Gris RAL 7035	Dim. externes LxHxP (mm)	140x140x53
Indice de protection	IP54	Caractéristiques	-
Fournitures	4 bouchons	Description	QX10-10 entrées
Electrocod	21221		

DIMENSIONS



SYMBOLE TECHNIQUE

IP54

NORMES ET HOMOLOGATIONS

