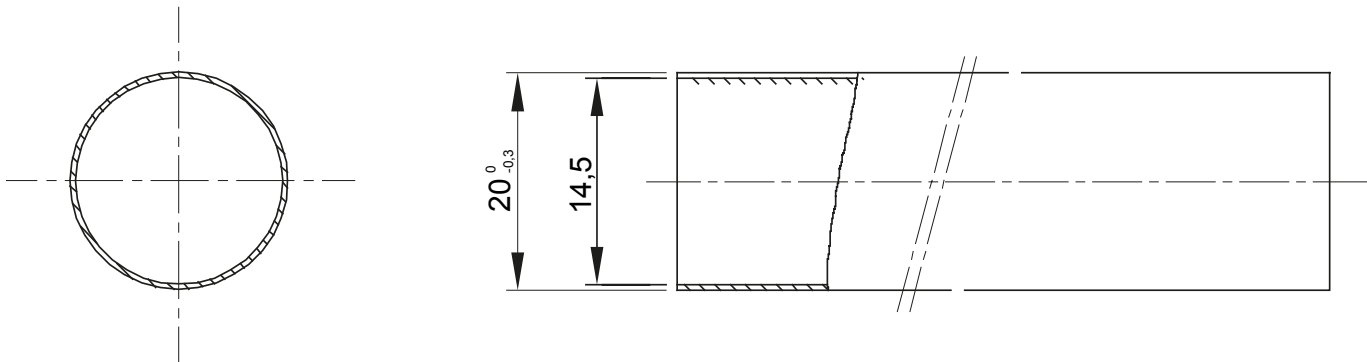




Système de conduit rigide série RKHF, thermoplastique PP sans halogène en conformité avec la norme EN 60754-2, classification 4422. En conformité avec les normes IEC 61386-1 et IEC 61386-21. Les conduits sont disponibles: 4 diamètres de 16 à 32 mm pour longueur 2 mètres, 7 diamètres de 16 à 63 mm pour longueur 3 mètres. Convient pour les installations électriques et / ou transmission de données, en particulier dans des établissements recevant du public (écoles, cinémas, théâtres). Installation: en saillie murale ou au plafond ou pour des applications à l'intérieur de faux plafonds et des planchers techniques.

Couleur	Gris RAL 7035	Matière	PP
Longueur (m)	2	Conduits Ø externe (mm)	20
Conduits Ø Ø interne	14.5	Caractéristique matière	Sans halogène selon norme EN 60754-2
Electrocod	21220	Résistance à la compression	4 (Lourd- 1250 N)
Résistance aux chocs	4 (Lourd - 6 J)	Résistance à la flexion	1 (Rigide)
Caractéristiques électriques	2 (Avec caractéristiques d'isolation électrique)	Protection contre la pénétration de corps solides sans accessoires	0
Protection contre la pénétration des liquides sans accessoires	0	Résistance à la corrosion	Polypropylène naturellement résistant à la corrosion
Résistance à la propagation de la flamme	1 (non propagateur de la flamme)	Résistance d'isolement	100 MΩ à 500V pendant 1 minute
Protection contre la pénétration de corps solides avec accessoires	4/6 (selon accessoires utilisés)	Protection contre la pénétration des liquides avec accessoires	0/5/7 (selon accessoires utilisés)
Rigidité diélectrique	2000 V à 50 Hz pendant 15 minutes	Norme	EN 61386-1 EN 61386-21
Famille	RKHF	Classification	4422

### DIMENSIONS



### SYMBOLE TECHNIQUE



### NORMES ET HOMOLOGATIONS

