

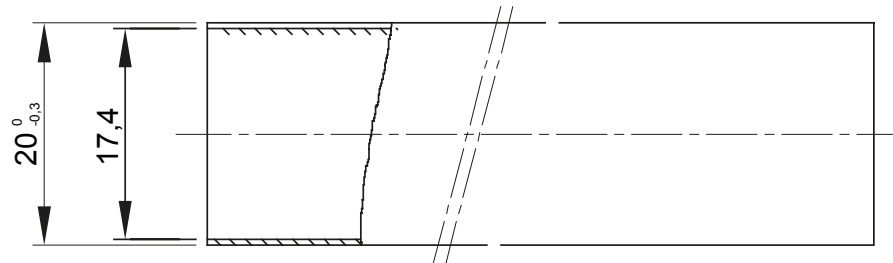
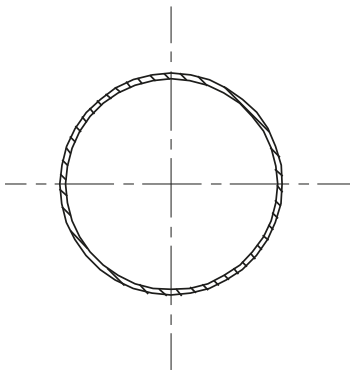


Conduits rigides légers de la gamme RK9, en PVC, classification 22211, disponibles dans les versions suivantes :

Longueur 2 m, couleur gris RAL 7035 et cinq diamètres, de 16 à 40 mm avec embout manchonné ;  
 Longueur 3 m, couleur gris RAL 7035 et six diamètres, de 16 à 50 mm avec extrémité droite ou manchonnée ;  
 longueur de 3 m, couleur blanche RAL 9010 et cinq diamètres, de 16 à 40 mm avec extrémité droite.  
 Ils conviennent aux systèmes de transmission électrique et/ou de données et peuvent être installés dans des endroits peu fréquentés. Ils représentent la meilleure solution pour ceux qui n'ont pas besoin d'une grande résistance aux chocs mais qui ne veulent pas faire de compromis sur la qualité. Ils peuvent être intégrés à des gaines spiralées et à des boîtiers de montage mural. L'offre est complétée par une large gamme d'accessoires et de composants d'acheminement d'un indice de protection allant de IP40 à IP67. Les conduits RK9 sont conformes aux normes EN 61386-1 et EN 61386-21.

Couleur	Gris RAL 7035	Matière	PVC
Longueur (m)	3	Conduits Ø (mm)	20
Test du fil incandescent	960 °C	Résistance à la compression	2 (Léger- 320 N)
Résistance aux chocs	2 (Éclairage -320 N)	Résistance à la flexion	1 (Rigide)
Caractéristiques électriques	2 (Avec caractéristiques d'isolation électrique)	Protection contre la pénétration de corps solides sans accessoires	0
Protection contre la pénétration des liquides sans accessoires	0	Résistance à la corrosion	PVC naturellement résistant à la corrosion
Résistance à la propagation de la flamme	1 (non propagateur de la flamme)	Protection contre la pénétration de corps solides avec accessoires	4/6 selon accessoires utilisés)
Protection contre la pénétration des liquides avec accessoires	0/5/7 (selon accessoires utilisés)	Norme	EN 61386-1 EN 61386-22
Famille	RK9	Classification	22211
Type de tube	Manchonné		

## DIMENSIONS



## SYMBOLE TECHNIQUE



960 °C

## NORMES ET HOMOLOGATIONS

