

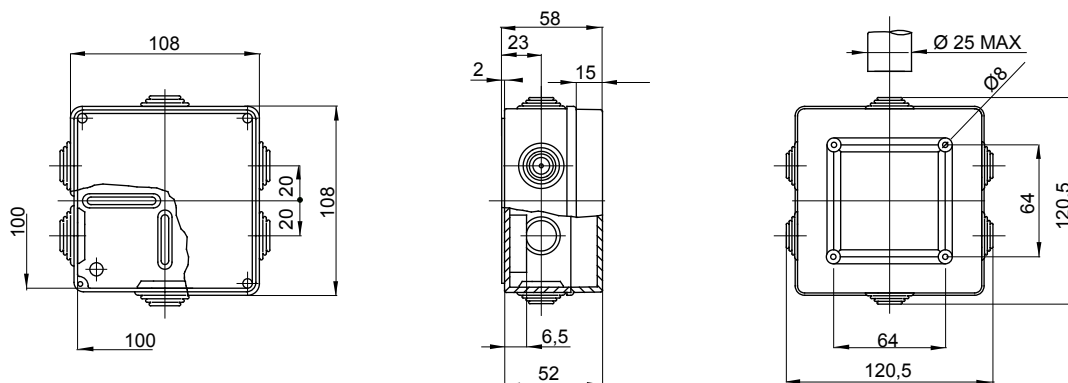
Boîtes de dérivation étanches série 44 CE conformes aux normes internationales IEC 60670-1 et IEC 60670-22) et utilisant des matières plastiques à haute performance. La gamme est composée de boîtes avec indice de protection IP44, IP55, IP56, équipées de passe-fils à entrée directe ou à faces lisses et différents types de couvercle: plein/transparent, haut/bas, à clipser/à visser. Disponibles en différents matériaux auto-extinguibles, test du fil incandescent jusqu'à 960°C. Pour les dérivations courantes, les applications spéciales et les utilisations industrielles.

Classe isolement	II (selon norme IEC 61140)	Indice de protection	IP55
Matière	Technopolymère GWPLAST 75	Résistance aux chocs	IK08
Dim. Int LxHxP (mm)	100x100x50	Entrées Nb trous / Ø	6 / 29
Vis couvercle (nbre/type)	4 isol. à 1/4 de tour, plombable	Application	Dérivations spéciales
Test du fil incandescent	960 °C	Couleur boîte	Rouge RAL 3000
Couleur couvercle	Gris RAL 7035	Couvercle	Bas à visser
Température d'utilisation	-25 +60 °C	Electrocod	02210
Thermopression avec bille	75 °C	Couple de serrage vis	1 newton/mètre
Murale	Avec passe-fils à entrée directe	Accessoires pour rétablir l'isolation	GW44622

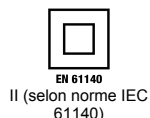
### RÉACTION AUX AGENTS CHIMIQUES ET ATMOSPHÉRIQUES

Solution saline	Acides		Bases		Solvants				Huile minérale	Rayones UV
	Concentrés	Dilués	Concentrés	Dilués	Hexane	Benzène	Acétone	Alcool éthylique		
Résistant	Résistance limitée	Résistant	Résistant	Résistant	Résistance limitée	Non résistant	Non résistant	Résistance limitée	Résistance limitée	Résistance limitée

### DIMENSIONS



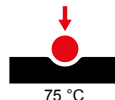
### SYMBOLE TECHNIQUE



IP  
IP55

IK  
IK08

GWT  
960 °C



### NORMES ET HOMOLOGATIONS

