



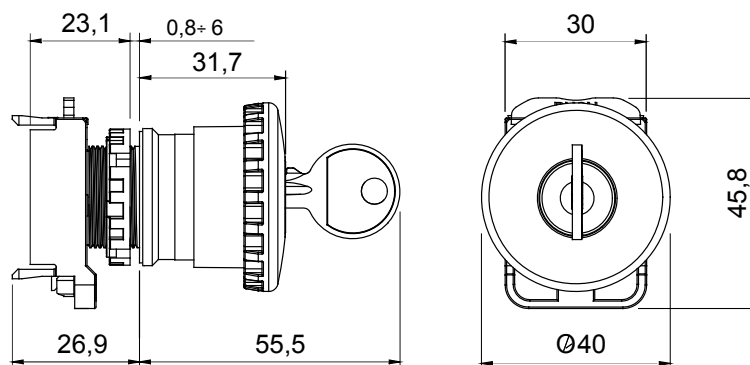
La gamme 74 PS est un système de boutons-poussoirs, de sélecteurs et d'indicateurs (diamètre 22 mm) avec un degré de protection IP66 permettant de créer une véritable interface entre l'homme et la machine, tout en contrôlant l'état de fonctionnement des entraînements et des équipements afin de garantir les normes de sécurité les plus élevées.

La gamme comprend six types de boîtiers vides avec entre 1 et 12 gangs, ainsi que des boîtiers équipés de boutons-poussoirs et de contacts.

Versions	Panneau	Fonctions	À accrochage et clé
Lumière	Non	Matière	Isolant
Type	Pour coupure d'urgence	Courant nominal (A)	10
Organe de coupure	Bouton arrêt urgence	Indice de protection	IP66
Résistance aux chocs	100 m/s ²	Résistance aux chocs maximale	1000 m/s ²
Température ambiante	-25 +55 °C	Courant en AC15 (230 V)	3 A
Courant en DC13 (230 V)	0,55 A	Epaisseur du panneau	0,8 + 6 mm

DIMENSIONS

Panel thickness
n



SYMBOLE TECHNIQUE

IP

IP66

100 m/s²

NORMES ET HOMOLOGATIONS

