



70 RT HP est une offre complète d'interrupteurs de sectionnement rotatifs de 16 A à 160 A, disponibles dans des boîtes en matériau isolant et en métal, pour commande ou pour coupure d'urgence, compatibles avec les principales applications pour les contextes résidentiels, tertiaires et industriels.

Les versions CC pour applications photovoltaïques sont également disponibles de 16 A à 40 A dans une boîte isolante.

La série est complétée par des versions pour carte de 16 A à 1 000 A et pour fixation sur rail DIN de 16 A à 63 A, qui peuvent être équipées de contacts auxiliaires.

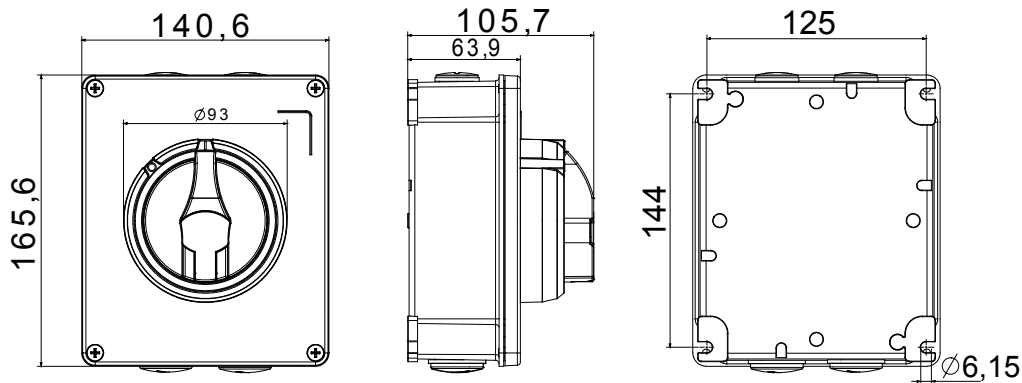
Les appareils ont été conçus pour réduire le temps de câblage, faciliter l'installation et garantir une sécurité et une fiabilité maximales, même dans les conditions les plus exigeantes.

Organe de coupure	Interrupteur-sectionneur rotatif		Versions	Boîtier en saillie
Matière	Métal	Type	Commande	
Courant nominal (A)	32	Nombre de pôles	4P	
Couleur poignée	Noir	Verrouillable	OUI (3 cadenas maxi. sur ON et OFF)	
Indice de protection	IP66	Résistance aux chocs	IK10 (boîte) IK08 (bouton)	
Température ambiante	-25 +60 °C	Vis couvercle (n. et type)	4 vis métalliques	
Courant en AC21A (415V)	32	Entrées des câbles	2 x M20 + 2 x M25	
Courant en AC22A (415V)	32	Type d'accessoire	Max. 2 contacts auxiliaires (1 par côté)	
Courant en AC23A (415V)	32	Section des câbles	1-10 mm ²	

RÉACTION AUX AGENTS CHIMIQUES ET ATMOSPHÉRIQUES

Solution saline	Acides		Bases		Solvants				Huile minérale	Rayones UV
	Concentrés	Dilués	Concentrés	Dilués	Hexane	Benzène	Acétone	Alcool éthylique		
Résistant	Résistance limitée	Résistance limitée	Résistance limitée	Résistance limitée	Résistant	Résistant	Résistant	Résistant	Résistant	Résistant

DIMENSIONS



SYMBOLE TECHNIQUE

IP

IP66

IK

IK10 (boîte) IK08 (bouton)

NORMES ET HOMOLOGATIONS

