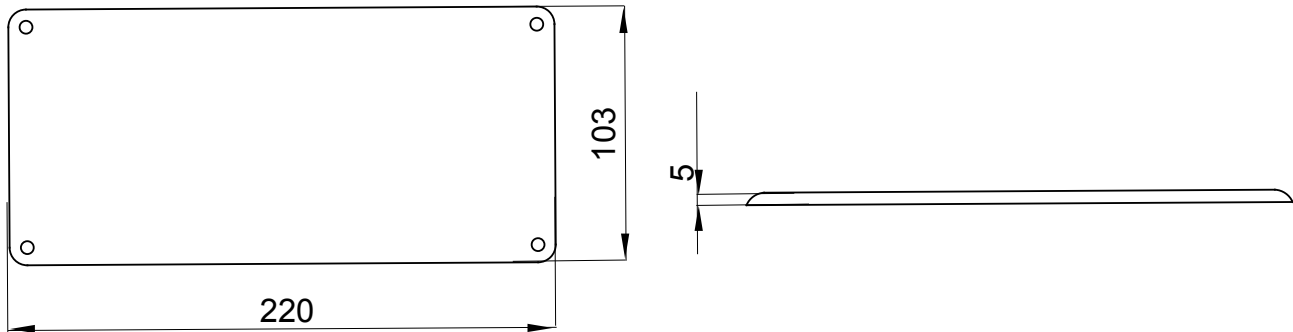


Description	Couvercles pour prises verrouillée verticales 16-32 A	Test du fil incandescent	650 °C
Dimensions LxH (mm)	220x103	Indice de protection	IP65
Résistance aux chocs	IK08	Electrocod	2222

DIMENSIONS



SYMBOLE TECHNIQUE

GWT

650 °C

IP

IP65

IK

IK08

NORMES ET HOMOLOGATIONS

