

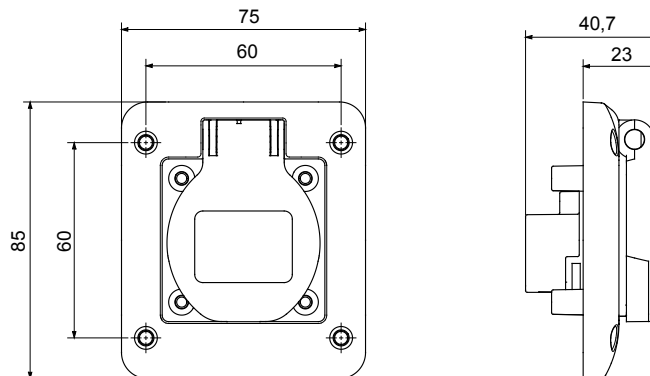


Dimensions calotte (mm)	85x75	Type	Socle de prise à encastrer avec obturateur
Thermopression avec bille	125 °C (parties actives) - 80 °C (parties passives)	Indice de protection	IP54
Nombre de pôles	2P+T	Fréquence	50/60 Hz
Capacité de serrage des bornes	1-2,5 mm ² fils souples - 1,5-2,5 mm ² fils rigides	Température d'utilisation	-25 +55 °C
Type de câble	À vis	Electrocod	2211
Test du fil incandescent	850 °C (parties actives) - 650 °C (parties passives)	Coloris	Bleu
Courant nominal (A)	16	Tension nominale	200-250 V
Standard	Allemand		

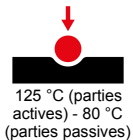
RÉACTION AUX AGENTS CHIMIQUES ET ATMOSPHÉRIQUES

Solution saline	Acides		Bases		Solvants				Huile minérale	Rayones UV
	Concentrés	Dilués	Concentrés	Dilués	Hexane	Benzène	Acétone	Alcool éthylique		
Résistant	Non résistant	Résistance limitée	Non résistant	Résistance limitée	Résistance limitée	Non résistant	Non résistant	Résistance limitée	Résistance limitée	Résistance limitée

DIMENSIONS



SYMBOLE TECHNIQUE



IP54



850 °C (parties actives) - 650 °C (parties passives)

NORMES ET HOMOLOGATIONS

