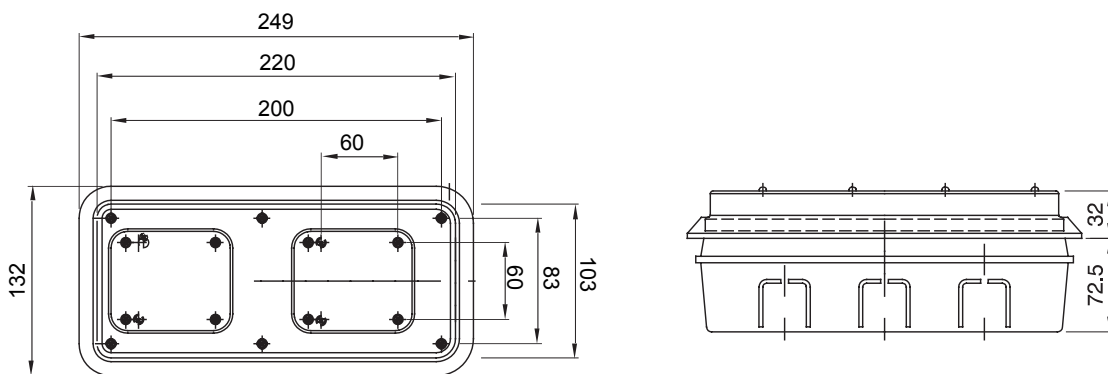


Pour parois	Cloisons creuses	Test du fil incandescent	650 °C
Indice de protection	IP55	Résistance aux chocs	IK08
Electrocod	2222	Prises encastré installables	N. 1 IEC 309 16-32 A IP44/67+N. 1 16 A MAX 3P+T ou GW27401/GW27403
Perçage fond	Par le biais du coupeur multi-diamètre	Température d'installation minimale	-15 °C

DIMENSIONS



SYMBOLE TECHNIQUE

GWT

650 °C

IP

IP55

IK

IK08

NORMES ET HOMOLOGATIONS

