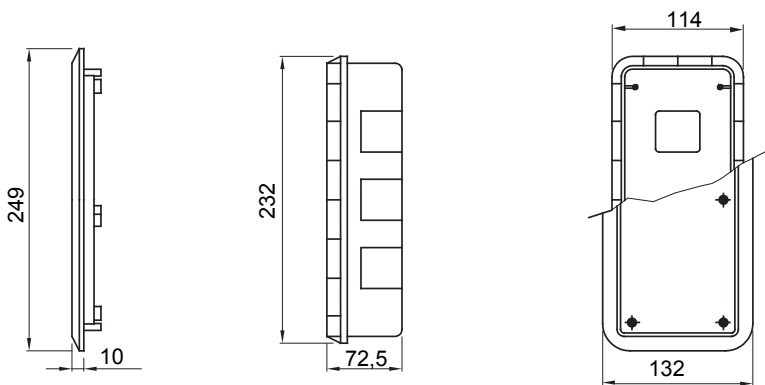


Pour parois	Maçonnerie	Test du fil incandescent	650 °C
Nb de prises installable	1	Indice de protection	IP55
Résistance aux chocs	IK08	Prises IB installables	16/32 A SBF / CBF / Automatika
Electrocod	2222	Perçage fond	Par le biais du coupeur multi-diamètre
Température d'installation minimale	-15°C		

### DIMENSIONS



### SYMBOLE TECHNIQUE

**GWT**

650 °C

**IP**

IP55

**IK**

IK08

### NORMES ET HOMOLOGATIONS

