



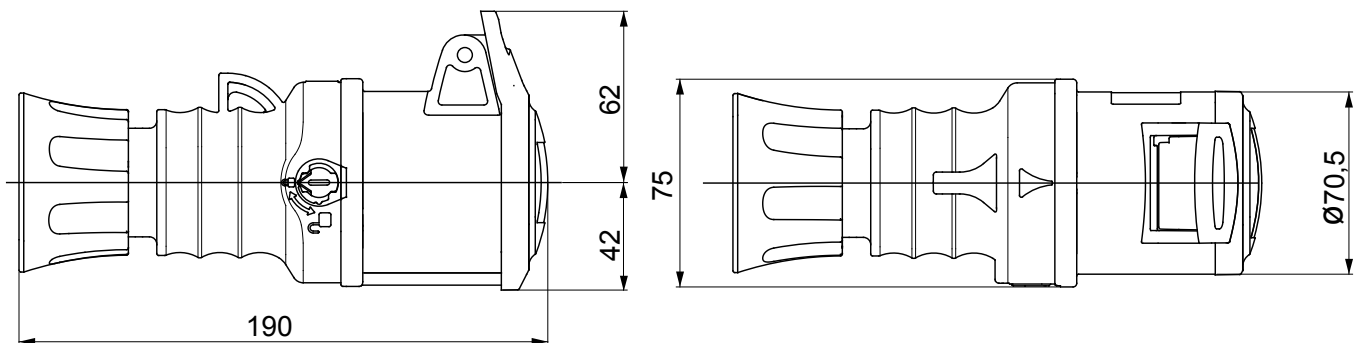
IEC 309 HP : gamme de fiches et de prises conformes aux normes internationales IEC 60309-1 et IEC 60309-2, assimilées au niveau européen aux normes EN 60309-1 et EN 60309-2. Cette gamme élargit l'assortiment GEWISS de fiches mobiles, de prises mobiles et encastrées pour les courants de 16 à 125 A avec des indices de protection IP44 / IP54 et des indices allant jusqu'à IP66 / IP67 / IP68 / IP69 pour assurer une protection totale dans toutes les applications possibles. Les technopolymères et l'épaisseur utilisés pour les pièces en matériau isolant garantissent un degré élevé de résistance mécanique et de résistance aux agents chimiques. Tous les manchons et clous des prises et fiches IEC 309 HP sont traités en surface par nickelage pour assurer une protection complète contre la corrosion, l'oxydation et l'abrasion. Tous les éléments métalliques externes des fiches et des prises IEC 309 HP sont en acier inoxydable (les inserts métalliques filetés pour le couplage corps / poignée des versions 63-125 A sont en laiton).

|                                   |   |                                |  |
|-----------------------------------|---|--------------------------------|--|
| Coloris                           | Vert  | Courant nominal (A)            | 32   |
| Indice de protection              | IP44/IP54   | Nombre de pôles                | 3P+N+T   |
| Résistance aux chocs              | IK09  | Référence h                    | 2  |
| Type                              | Prise mobile droite                                 | Tension nominale               | >50 V  |
| Fréquence                         | >300 - 500 Hz                                       | Capacité de serrage des bornes | 2,5-6 mm <sup>2</sup> fils souples - 2,5-10 mm <sup>2</sup> fils rigides |
| Capacité de serrage presse-étoupe | 9.2-19.9 mm   | Température d'utilisation      | -25 +55 °C   |
| Type de câble                     | À vis   | Caractéristique matière        | Sans halogène selon norme EN 60754-2                                     |
| Electrocod                        | 2211  | Test du fil incandescent       | 850 °C (parties actives) - 650 °C (parties passives)                     |
| Nombre total de manœuvres         | > 2000  | Surcharge admissible           | 42 A   |
| Pouvoir de coupure à 1,1 Un       | 40 A  | Résistance d'isolement         | > 10 MΩ  |
| Thermopression avec bille         | 125 °C (parties actives) - 80 °C (parties passives) |                                |  |

### RÉACTION AUX AGENTS CHIMIQUES ET ATMOSPHÉRIQUES

| Solution saline | Acides        |                    | Bases              |           | Solvants  |           |           |                  | Huile minérale | Rayones UV |
|-----------------|---------------|--------------------|--------------------|-----------|-----------|-----------|-----------|------------------|----------------|------------|
|                 | Concentrés    | Dilués             | Concentrés         | Dilués    | Hexane    | Benzène   | Acétone   | Alcool éthylique |                |            |
| Résistant       | Non résistant | Résistance limitée | Résistance limitée | Résistant | Résistant | Résistant | Résistant | Résistant        | Résistant      | Résistant  |

### DIMENSIONS



### SYMBOLE TECHNIQUE

**IP**

IP44/IP54

**IK**

IK09



À vis

**HF**  
HALOGEN FREE

Sans halogène selon norme EN 60754-2

**GWT**

850 °C (parties actives) - 650 °C (parties passives)



125 °C (parties actives) - 80 °C (parties passives)

### NORMES ET HOMOLOGATIONS

