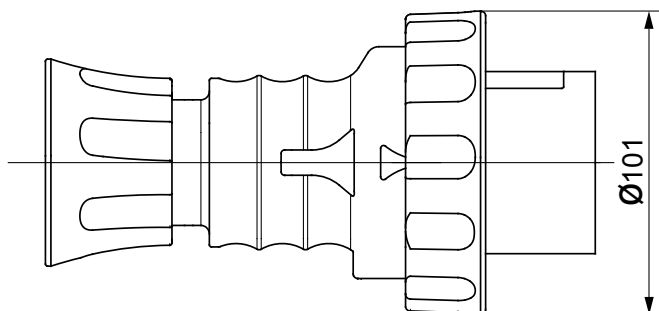
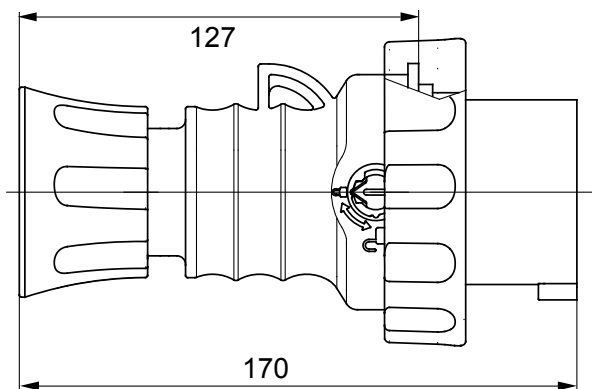




Gamme de fiches mobiles IEC 309 HP avec inverseur de phase, conformes aux normes internationales IEC 60309-1 et IEC 60309-2 transposées au niveau européen en EN 60309-1 et EN 60309-2. Permettent l'inversion rapide et sûre de deux phases au moyen d'un tournevis, pour rétablir le sens de rotation correct des moteurs triphasés des équipements mobiles et fixes. Cette gamme étend l'offre GEWISS des fiches mobiles 16-32A, avec indice de protection IP44 / IP54 en version protégée et jusqu'à IP66 / IP67 / IP68 / IP69 en version étanche, pour assurer une protection totale dans toutes les applications. La qualité des technopolymères et l'épaisseur utilisées pour les pièces en matières isolantes garantissent une résistance mécanique et aux agents chimiques élevée. Les broches des fiches IEC 309 HP INVERSEUR reçoivent un traitement de surface par nickelage pour assurer une protection maximale contre la corrosion, l'oxydation et l'abrasion.

Coloris	Bleu	Courant nominal (A)	32
Indice de protection	IP66/IP67/IP68/IP69	Nombre de pôles	3P+N+T
Résistance aux chocs	IK09	Référence h	9
Tension nominale	200-250 V	Type	Fiches mobiles droites avec inverseur de phase
Fréquence	50/60 Hz	Capacité de serrage des bornes	2,5-6 mm ² fils souples
Capacité de serrage presse-étoupe	9.2-19.9 mm	Température d'utilisation	-25 +55 °C
Type de câble	À vis	Caractéristique matière	Sans halogène selon norme EN 60754-2
Electrocod	2230	Test du fil incandescent	850 °C (parties actives) - 650 °C (parties passives)
Nombre total de manœuvres	> 2000	Surcharge admissible	42 A
Pouvoir de coupure à 1,1 Un	40 A	Résistance d'isolement	> 10 MΩ
Thermopression avec bille	125 °C (parties actives) - 80 °C (parties passives)		

DIMENSIONS



SYMBOLE TECHNIQUE

IP

IP66/IP67/IP68/IP69

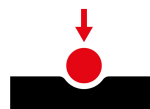
IK

IK09



GWT

850 °C (parties actives) - 650 °C (parties passives)



125 °C (parties actives) - 80 °C (parties passives)

NORMES ET HOMOLOGATIONS

