



Description Interruttore automatico scatolato
Code MSXE 160
Nombre de pôles 4P
Courant nominal 125 A
Déclencheur Électronique

ELECTRICAL CHARACTERISTICS

Norme	IEC/EN 60947-2
Catégorie d'utilisation	A
Fréquence nominale (Hz)	50 / 60
Rated operating voltage (Ue)	690 Vac
Tension nominale tenue à l'impulsion (Uimp)	8 kV
Catégorie de surtension	IV
Tension d'isolement (Ui)	800 V
Réglage thermique	0,4 - 0,5 - 0,63 - 0,8 - 0,9 - 0,95 - 1 x In
Réglage magnétique	Electronique LSI
Protection du neutre	100% x Ir
Puissance dissipée totale	21.88 W
Rated short-circuit current making capacity (Icm)	-
Rated short-time withstand current for 0,3s (Icw)	-
I _{dn} regulation	-
DT regulation	-

SERVICE BREAKING CAPACITY (ICU)

220/240Vac	150 kA
400/415Vac	125 kA
440Vac	120 kA
525Vac	45 kA
690Vac	20 kA
250Vdc	-

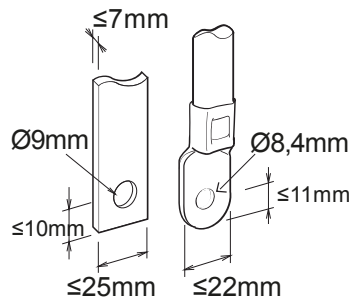
MECHANICAL CHARACTERISTICS

Exécution	Fixe - Plug-in
Montage sur rail DIN	Non
Accessorisable avec manœuvre motorisée	Oui
Compatible inter-verrouillage	Levier - Câble
Equipé de cosses	FC avant
Position de montage	Tout
Upline/downline power supply	Oui
Electrical life (415Vac)	10000 cycles
Durée de vie mécanique	30000 cycles
Température d'utilisation	-5°C +65°C
Température de stockage	-20° +65°
Poids (kg)	3.1
Largeur	140 mm
Hauteur	165 mm
Profondeur	103 mm

RATED BREAKING CAPACITY (ICS)

220/240Vac	150 kA	220/240Vac	150 kA
400/415Vac	125 kA	400/415Vac	85 kA
440Vac	120 kA	440Vac	80 kA
525Vac	45 kA	525Vac	45 kA
690Vac	20 kA	690Vac	15 kA
250Vdc	-	250Vdc	-

DIMENSIONS





Fiche produit

GWD9526

Gamme MSX

NORMES ET HOMOLOGATIONS

