



Description Interruptore non automatico scatolato  
Code MSXM 1600  
Nombre de pôles 4P  
Courant nominal 1600 A  
Déclencheur -

### ELECTRICAL CHARACTERISTICS

|   |                   |
|---|-------------------|
| Norme   | IEC/EN 60947-2    |
| Catégorie d'utilisation                           | AC-23A, DC-22A    |
| Fréquence nominale (Hz)                           | 50 / 60           |
| Rated operating voltage (Ue)                      | 690 Vac - 250 Vdc |
| Tension nominale tenue à l'impulsion (Uimp)       | 8 kV              |
| Catégorie de surtension                           | IV                |
| Tension d'isolement (Ui)                          | 800 V             |
| Réglage thermique                                 | -                 |
| Réglage magnétique                                | -                 |
| Protection du neutre                              | -                 |
| Puissance dissipée totale                         | 225.28 W          |
| Rated short-circuit current making capacity (Icm) | 45                |
| Rated short-time withstand current for 0,3s (Icw) | 20 kA             |
| I <sub>dn</sub> regulation                        | -                 |
| DT regulation                                     | -                 |

### SERVICE BREAKING CAPACITY (ICU)

|            |
|------------|
| 220/240Vac |
| 400/415Vac |
| 440Vac     |
| 525Vac     |
| 690Vac     |
| 250Vdc     |

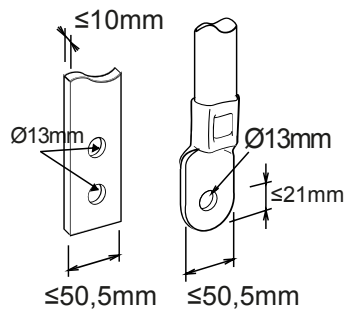
### MECHANICAL CHARACTERISTICS

|                                   |                                  |
|-----------------------------------|----------------------------------|
| Exécution                         | Fixe                             |
| Montage sur rail DIN              | Non                              |
| Accessoriabile con comando motore | Si                               |
| Compatible inter-verrouillage     | A filo (meccanismo in dotazione) |
| Equipé de cosses                  | FB avant étendu                  |
| Position de montage               | Tout                             |
| Upline/downline power supply      | Si                               |
| Electrical life (415Vac)          | 2000 cycles                      |
| Durée de vie mécanique            | 5000 cycles                      |
| Température d'utilisation         | -5°C +65°C                       |
| Température de stockage           | -20° +65°                        |
| Poids (kg)                        | 32.9                             |
| Largeur                           | 280 mm                           |
| Hauteur                           | 370 mm                           |
| Profondeur                        | 140 mm                           |

### RATED BREAKING CAPACITY (ICS)

|            |   |
|------------|---|
| 220/240Vac | - |
| 400/415Vac | - |
| 440Vac     | - |
| 525Vac     | - |
| 690Vac     | - |
| 250Vdc     | - |

## DIMENSIONS





Fiche produit  
GWD9456B

Gamme MSX

NORMES ET HOMOLOGATIONS

