



Description Interruptore non automatico scatolato  
Code MSXM 1600  
Nombre de pôles 3P  
Courant nominal 1600 A  
Déclencheur -

### ELECTRICAL CHARACTERISTICS

Norme	IEC/EN 60947-2
Catégorie d'utilisation	AC-23A, DC-22A
Fréquence nominale (Hz)	50 / 60
Rated operating voltage (Ue)	690 Vac - 250 Vdc
Tension nominale tenue à l'impulsion (Uimp)	8 kV
Catégorie de surtension	IV
Tension d'isolement (Ui)	800 V
Réglage thermique	-
Réglage magnétique	-
Protection du neutre	-
Puissance dissipée totale	168.96 W
Rated short-circuit current making capacity (Icm)	45
Rated short-time withstand current for 0,3s (Icw)	20 kA
I <sub>dn</sub> regulation	-
DT regulation	-

### MECHANICAL CHARACTERISTICS

Exécution	Fixe
Montage sur rail DIN	Non
Accessoriable avec manœuvre motorisée	Oui
Compatible inter-verrouillage	-
Equipé de cosses	FB avant étendu
Position de montage	Tout
Upline/downline power supply	Oui
Electrical life (415Vac)	2000 cycles
Durée de vie mécanique	5000 cycles
Température d'utilisation	-5°C +65°C
Température de stockage	-20° +65°
Poids (kg)	24.9
Largeur	210 mm
Hauteur	370 mm
Profondeur	140 mm

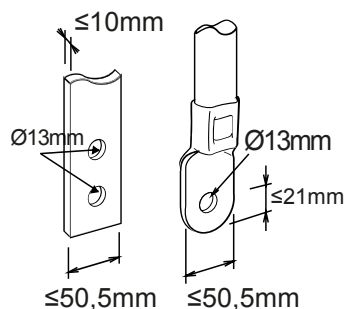
### SERVICE BREAKING CAPACITY (ICU)

220/240Vac
400/415Vac
440Vac
525Vac
690Vac
250Vdc

### RATED BREAKING CAPACITY (ICS)

220/240Vac
400/415Vac
440Vac
525Vac
690Vac
250Vdc

## DIMENSIONS





Fiche produit

**GWD9455**

Gamme MSX

NORMES ET HOMOLOGATIONS

