



Description Interruttore automatico scatolato

Code MSXE 1600

Nombre de pôles 3P

Courant nominal 1600 A

Déclencheur Électronique

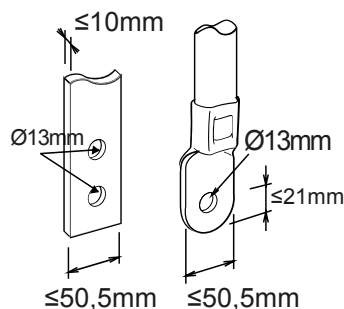
ELECTRICAL CHARACTERISTICS

| ELECTRICAL CHARACTERISTICS | | MECHANICAL CHARACTERISTICS | |
|---|--|--|-----------------|
| Norme | IEC/EN 60947-2 | Exécution | Fixe |
| Catégorie d'utilisation | B | Montage sur rail DIN | Non |
| Fréquence nominale (Hz) | 50 / 60 | Accessorisable avec manœuvre motorisée | Oui |
| Rated operating voltage (Ue) | 690 Vac | Compatible inter-verrouillage | - |
| Tension nominale tenue à l'impulsion (Uimp) | 8 kV | Equipé de cosses | FB avant étendu |
| Catégorie de surtension | IV | Position de montage | Tout |
| Tension d'isolement (Ui) | 800 V | Upline/downline power supply | Oui |
| Réglage thermique | 0,4 - 0,5 - 0,63 - 0,8 - 0,9 - 0,95 - 1 x In | Electrical life (415Vac) | 2000 cycles |
| Réglage magnétique | Electronique LSI | Durée de vie mécanique | 5000 cycles |
| Protection du neutre | - | Température d'utilisation | -5°C +65°C |
| Puissance dissipée totale | 168.96 W | Température de stockage | -20° +65° |
| Rated short-circuit current making capacity (Icm) | - | Poids (kg) | 27 |
| Rated short-time withstand current for 0,3s (Icw) | 20 kA | Largeur | 210 mm |
| I _{dn} regulation | - | Hauteur | 370 mm |
| DT regulation | - | Profondeur | 140 mm |

SERVICE BREAKING CAPACITY (ICU)

| SERVICE BREAKING CAPACITY (ICU) | | RATED BREAKING CAPACITY (ICS) | |
|---------------------------------|-------|-------------------------------|-------|
| 220/240Vac | 85 kA | 220/240Vac | 65 kA |
| 400/415Vac | 50 kA | 400/415Vac | 38 kA |
| 440Vac | 45 kA | 440Vac | 34 kA |
| 525Vac | 30 kA | 525Vac | 23 kA |
| 690Vac | 20 kA | 690Vac | 15 kA |
| 250Vdc | - | 250Vdc | - |

DIMENSIONS





Fiche produit

GWD9421

Gamme MSX

NORMES ET HOMOLOGATIONS

