



Description Interruttore automatico scatolato  
Code MSXE 160  
Nombre de pôles 3P+N  
Courant nominal 40 A  
Déclencheur Électronique

### ELECTRICAL CHARACTERISTICS

|   |  |
|---|--|
| Norme   | IEC/EN 60947-2                               |
| Catégorie d'utilisation                           | A  |
| Fréquence nominale (Hz)                           | 50 / 60                                      |
| Rated operating voltage (Ue)                      | 690 Vac                                      |
| Tension nominale tenue à l'impulsion (Uimp)       | 8 kV   |
| Catégorie de surtension                           | IV   |
| Tension d'isolement (Ui)                          | 800 V  |
| Réglage thermique                                 | 0,4 - 0,5 - 0,63 - 0,8 - 0,9 - 0,95 - 1 x In |
| Réglage magnétique                                | Electronique LSI                             |
| Protection du neutre                              | Not protected                                |
| Puissance dissipée totale                         | 2.24 W                                       |
| Rated short-circuit current making capacity (Icm) | -  |
| Rated short-time withstand current for 0,3s (Icw) | -  |
| I <sub>dn</sub> regulation                        | -  |
| DT regulation                                     | -  |

### MECHANICAL CHARACTERISTICS

|                                     |                 |
|-------------------------------------|-----------------|
| Exécution                           | Fixed - Plug-in |
| Montage sur rail DIN                | Non             |
| Can be equipped with motor operator | Yes             |
| Compatible inter-verrouillage       | Levier - Câble  |
| Equipé de cosses                    | FC avant        |
| Position de montage                 | Tout            |
| Upline/downline power supply        | Yes             |
| Electrical life (415Vac)            | 10000 cycles    |
| Durée de vie mécanique              | 30000 cycles    |
| Température d'utilisation           | -5°C +65°C      |
| Température de stockage             | -20° +65°       |
| Poids (kg)                          | 3.1             |
| Largeur                             | 140 mm          |
| Hauteur                             | 165 mm          |
| Profondeur                          | 103 mm          |

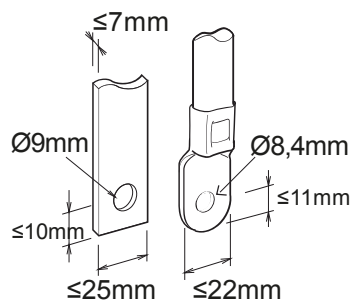
### SERVICE BREAKING CAPACITY (ICU)

|            |        |
|------------|--------|
| 220/240Vac | 85 kA  |
| 400/415Vac | 65 kA  |
| 440Vac     | 50 kA  |
| 525Vac     | 25 kA  |
| 690Vac     | 7,5 kA |
| 250Vdc     | -      |

### RATED BREAKING CAPACITY (ICS)

|            |        |
|------------|--------|
| 220/240Vac | 85 kA  |
| 400/415Vac | 36 kA  |
| 440Vac     | 25 kA  |
| 525Vac     | 25 kA  |
| 690Vac     | 7,5 kA |
| 250Vdc     | -      |

### DIMENSIONS





Fiche produit

GWD9342

Gamme MSX

NORMES ET HOMOLOGATIONS

