



Description Interruttore automatico scatolato

Code MSX 250

Nombre de pôles 3P

Courant nominal 250 A

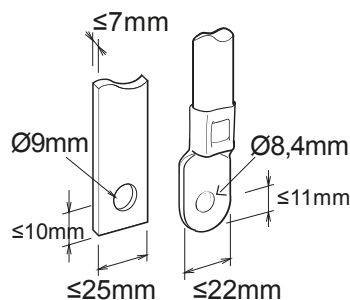
Déclencheur Electromécanique

ELECTRICAL CHARACTERISTICS

MECHANICAL CHARACTERISTICS

Norme	IEC/EN 60947-2	Exécution	Fixe - Plug-in
Catégorie d'utilisation	A	Montage sur rail DIN	Oui, au moyen d'accessoires
Fréquence nominale (Hz)	50 / 60	Accessorisable avec manœuvre motorisée	Oui
Rated operating voltage (Ue)	690 Vac - 250 Vdc	Compatible inter-verrouillage	Levier - Câble
Tension nominale tenue à l'impulsion (Uimp)	8 kV	Equipé de cosses	FC avant
Catégorie de surtension	IV	Position de montage	Tout
Tension d'isolement (Ui)	800 V	Upline/downline power supply	Oui
Réglage thermique	-	Electrical life (415Vac)	10000 cycles
Réglage magnétique	6 - 8 - 10 x In	Durée de vie mécanique	30000 cycles
Protection du neutre	-	Température d'utilisation	-5°C +65°C
Puissance dissipée totale	48.75 W	Température de stockage	-20° +65°
Rated short-circuit current making capacity (Icm)	-	Poids (kg)	1.5
Rated short-time withstand current for 0,3s (Icw)	-	Largeur	105 mm
I _{dn} regulation	-	Hauteur	165 mm
DT regulation	-	Profondeur	68 mm
SERVICE BREAKING CAPACITY (ICU)		RATED BREAKING CAPACITY (ICS)	
220/240Vac	65 kA	220/240Vac	65 kA
400/415Vac	36 kA	400/415Vac	36 kA
440Vac	25 kA	440Vac	25 kA
525Vac	25 kA	525Vac	25 kA
690Vac	7,5 kA	690Vac	7,5 kA
250Vdc	40 kA	250Vdc	40 kA

DIMENSIONS





Fiche produit

GWD9208

Gamme MSX

NORMES ET HOMOLOGATIONS

