



Description Interruttore automatico scatolato
Code MSX 160
Nombre de pôles 4P
Courant nominal 160 A
Déclencheur Electromécanique

ELECTRICAL CHARACTERISTICS

Norme	IEC/EN 60947-2
Catégorie d'utilisation	A
Fréquence nominale (Hz)	50 / 60
Rated operating voltage (Ue)	690 Vac - 250 Vdc
Tension nominale tenue à l'impulsion (Uimp)	8 kV
Catégorie de surtension	IV
Tension d'isolement (Ui)	800 V
Réglage thermique	0,63 - 0,8 - 1 x In
Réglage magnétique	6 - 8 - 10 - 13 x In
Protection du neutre	100% x Ir
Puissance dissipée totale	48.12 W
Rated short-circuit current making capacity (Icm)	-
Rated short-time withstand current for 0,3s (Icw)	-
I _{dn} regulation	-
DT regulation	-

MECHANICAL CHARACTERISTICS

Exécution	Fixe - Plug-in
Montage sur rail DIN	Oui, au moyen d'accessoires
Accessorisable avec manœuvre motorisée	Oui
Compatible inter-verrouillage	Levier - Câble
Equipé de cosses	FC avant
Position de montage	Tout
Upline/downline power supply	Oui
Electrical life (415Vac)	20.000 cycles
Durée de vie mécanique	30000 cycles
Température d'utilisation	-5°C +65°C
Température de stockage	-20° +65°
Poids (kg)	1.9
Largeur	140 mm
Hauteur	165 mm
Profondeur	68 mm

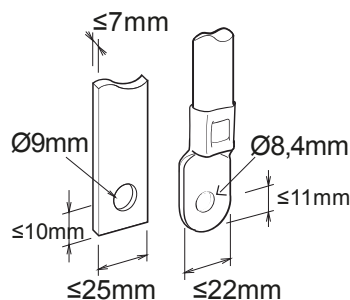
SERVICE BREAKING CAPACITY (ICU)

220/240Vac	65 kA
400/415Vac	36 kA
440Vac	25 kA
525Vac	25 kA
690Vac	7,5 kA
250Vdc	40 kA

RATED BREAKING CAPACITY (ICS)

220/240Vac	65 kA
400/415Vac	36 kA
440Vac	25 kA
525Vac	25 kA
690Vac	7,5 kA
250Vdc	40 kA

DIMENSIONS





Fiche produit

GWD9147

Gamme MSX

NORMES ET HOMOLOGATIONS

