



Description Interruttore automatico scatolato

Code MSX 160

Nombre de pôles 3P+N

Courant nominal 160 A

Déclencheur Electromécanique

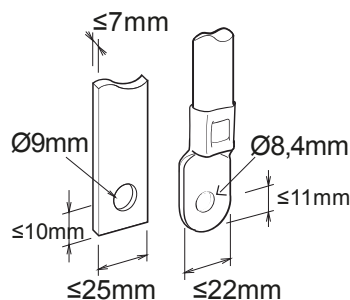
ELECTRICAL CHARACTERISTICS

| ELECTRICAL CHARACTERISTICS | | MECHANICAL CHARACTERISTICS | |
|---|----------------------|--|-----------------------------|
| Norme | IEC/EN 60947-2 | Exécution | Fixe - Plug-in |
| Catégorie d'utilisation | A | Montage sur rail DIN | Oui, au moyen d'accessoires |
| Fréquence nominale (Hz) | 50 / 60 | Accessorisable avec manœuvre motorisée | Oui |
| Rated operating voltage (Ue) | 690 Vac - 250 Vdc | Compatible inter-verrouillage | Levier - Câble |
| Tension nominale tenue à l'impulsion (Uimp) | 8 kV | Equipé de cosses | FC avant |
| Catégorie de surtension | IV | Position de montage | Tout |
| Tension d'isolement (Ui) | 800 V | Upline/downline power supply | Oui |
| Réglage thermique | 0,63 - 0,8 - 1 x In | Electrical life (415Vac) | 20.000 cycles |
| Réglage magnétique | 6 - 8 - 10 - 13 x In | Durée de vie mécanique | 30000 cycles |
| Protection du neutre | Non protégé | Température d'utilisation | -5°C +65°C |
| Puissance dissipée totale | 48.12 W | Température de stockage | -20° +65° |
| Rated short-circuit current making capacity (Icm) | - | Poids (kg) | 1.9 |
| Rated short-time withstand current for 0,3s (Icw) | - | Largeur | 140 mm |
| I _{dn} regulation | - | Hauteur | 165 mm |
| DT regulation | - | Profondeur | 68 mm |

SERVICE BREAKING CAPACITY (ICU)

| SERVICE BREAKING CAPACITY (ICU) | | RATED BREAKING CAPACITY (ICS) | |
|---------------------------------|--------|-------------------------------|--------|
| 220/240Vac | 65 kA | 220/240Vac | 65 kA |
| 400/415Vac | 36 kA | 400/415Vac | 36 kA |
| 440Vac | 25 kA | 440Vac | 25 kA |
| 525Vac | 25 kA | 525Vac | 25 kA |
| 690Vac | 7,5 kA | 690Vac | 7,5 kA |
| 250Vdc | 40 kA | 250Vdc | 40 kA |

DIMENSIONS





Fiche produit

GWD9137

Gamme MSX

NORMES ET HOMOLOGATIONS

