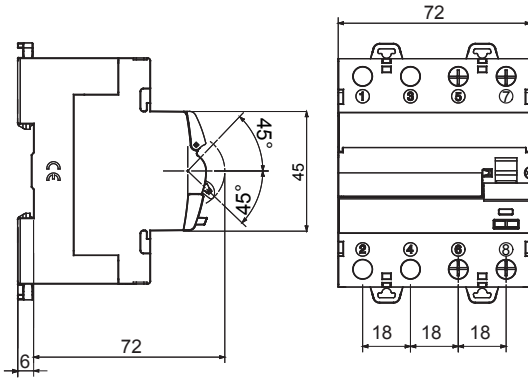




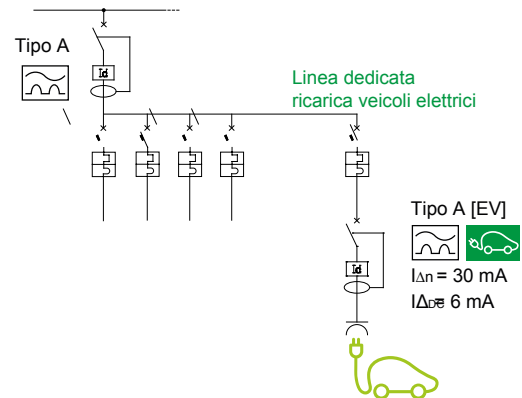
| | |
|---------------------------------|-------------------------------------|
| Description | INTERRUPTEUR DIFFÉRENTIEL |
| Code | IDP |
| Nombre de pôles | 2P |
| Nombre de modules | 4 |
| Courant nominal | 40 A |
| Courant résiduel nominal | 30 mA |
| Courant résiduel courant direct | 6 mA |
| Type | A[EV] |
| Application | Chargeur pour véhicules électriques |

| | | | |
|--|-----------------------------------|--|--|
| Tension nominale (EN/IEC 61008-1, 61008-2-1) | 230/240 V | Norme | CEI 62955 (RDC-PD) CEI/EN 61008-1, CEI/EN 61008-2-1(RCCB) |
| Fréquence nominale (Hz) | 50/60 Hz | Tension d'isolement (Ui) | 500 V |
| Tension nominale tenue à l'impulsion (Uimp) | 4 kV | Catégorie de surtension | III |
| Niveau d'immunité (8/20 μs) | 3000 A | Section fil rigide | <=1x35 - <=2x16 - <=1x16+2x10 mm² |
| Section fil souple | <=1x35 - <=2x16 - <=1x16+2x10 mm² | Couple de serrage nominal | 3 Nm |
| Double connexion | OUI (bornes amont et aval) | Température d'utilisation | -25 +60 °C |
| Température de stockage | -40 +70 °C | Endurance électrique | ≥ 10.000 |
| Endurance mécanique | ≥ 20000 | Compatibilité avec auxiliaires électriques | Oui |
| Compatibilité avec ReStart | Oui | Position de montage | Tout |

DIMENSIONS



SCHEMA ELETTRICO



NORMES ET HOMOLOGATIONS

