

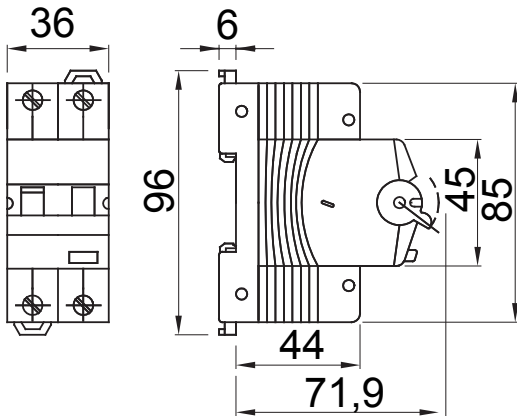


| | |
|--|--|
| Description | DISJONCTEUR MAGNÉOTHERMIQUE DIFFÉRENTIEL |
| Code | MDC 60 |
| Nombre de pôles | 2P |
| Nombre de modules | 2 |
| Courant nominal | 10 A |
| Courant résiduel nominal | 30 mA |
| Type | F |
| Courbe | B |
| Tension nominale (EN/IEC 61009-1, 61009-2-1) | 230/240 V |
| Classe de limitation d'énergie | 3 |

| | | | |
|---|--|-------------------------------------|-----------------------------------|
| Norme | IEC/EN 61009-1, IEC/EN 61009-2-1, IEC/EN 62423 | Fréquence nominale (Hz) | 50/60 Hz |
| Pouvoir de coupure EN 61009-1 230V (Icn) | 6000 A | Pouvoir de coupure EN 61009-1 (Ics) | 1 x Icn |
| Pouvoir de coupure EN 60947-2 230V (Icu) | 10 kA | Pouvoir de coupure EN 60947-2 (Ics) | 75% Icu |
| Tension d'isolement (Ui) | 500 V | Niveau d'immunité (8/20 µs) | 3000 A |
| Tension nominale tenue à l'impulsion (Uimp) | 4 kV | Catégorie de surtension | III |
| Endurance électrique | 10.000 | Endurance mécanique | 20.000 |
| Section fil rigide | <=1x35 - <=2x16 - <=1x16+2x10 mm² | Section fil souple | <=1x35 - <=2x16 - <=1x16+2x10 mm² |
| Double connexion | OUI (seulement bornes aval) | Couple de serrage nominal | 2 Nm |
| Température d'utilisation | -25 +60° C (déclassement de In avec T>30° C) | Température de stockage | -40 +70 °C |
| Compatibilité avec auxiliaires électriques | Oui | Compatibilité avec ReStart | Oui |
| Position de montage | Tout | | |

DIMENSIONS

SCHEMA ELETTRICO



NORMES ET HOMOLOGATIONS

