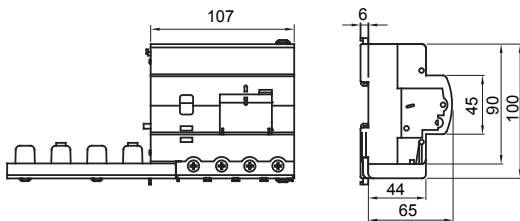




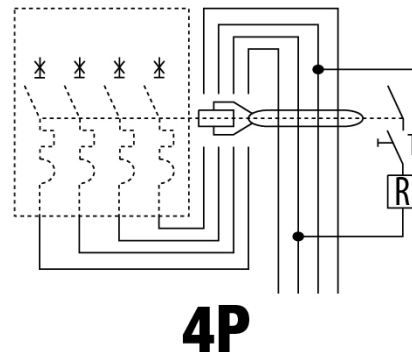
Description	BLOC DIFFÉRENTIEL HAUTE PERFORMANCE
Code	BDHP
Nombre de pôles	4P
Nombre de modules	6
Courant nominal	125 A
Courant résiduel nominal	300 - 3000 mA
Type	Réglable
Tension nominale (IEC/EN 60947-2 annexe B)	400V

Norme	IEC/EN 60947-2 app. B	Fréquence nominale (Hz)	50 Hz
Tension d'isolement (Ui)	500 V	Tension nominale tenue à l'impulsion (Uimp)	4 kV
Catégorie de surtension	III	Niveau d'immunité (8/20 µs)	3000 A
Section fil rigide	Max 70 mm ²	Section fil souple	Max 50 mm ²
Température d'utilisation	-25 +40 °C	Température de stockage	-40 +70 °C
Couple de serrage nominal	3,5 Nm / 3 Nm (cosses d'extrémité)	Temps de réponse réglable	0 - 60 - 150 ms
Position de montage	Tout		

DIMENSIONS



SCHEMA ELETTRICO



NORMES ET HOMOLOGATIONS

