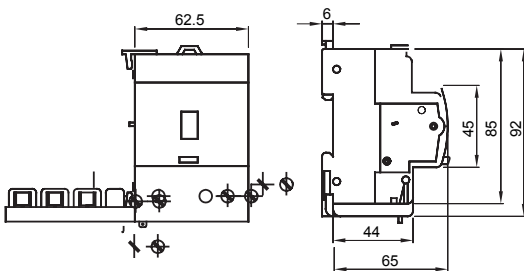




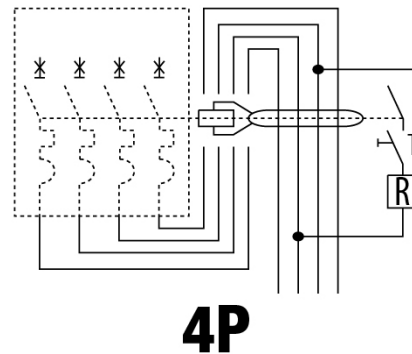
|   |                   |
|---|-------------------|
| Description   | BLOC DIFFÉRENTIEL |
| Code  | BD                |
| Nombre de pôles   | 4P                |
| Nombre de modules   | 3,5               |
| Courant nominal   | 25 A              |
| Courant résiduel nominal  | 300 mA            |
| Type  | AC                |
| Tension nominale (IEC/EN 61009-1 annexe G, IEC/EN 61009-2-1 annexe G) | 400 V             |

|                           |  |   |                        |
|---------------------------|--|---|------------------------|
| Norme                     | IEC/EN 61009-1 app. G, IEC/EN 61009-2-1 app. G | Fréquence nominale (Hz)                     | 50/60 Hz               |
| Tension d'isolement (Ui)  | 500 V  | Tension nominale tenue à l'impulsion (Uimp) | 4 kV                   |
| Catégorie de surtension   | III  | Niveau d'immunité (8/20 µs)                 | 250 A                  |
| Section fil rigide        | Max 35 mm <sup>2</sup>                         | Section fil souple                          | Max 35 mm <sup>2</sup> |
| Température d'utilisation | -25 +40 °C                                     | Température de stockage                     | -40 +70 °C             |
| Couple de serrage nominal | 2 Nm   | Position de montage                         | Tout                   |

### DIMENSIONS



### SCHEMA ELETTRICO



### NORMES ET HOMOLOGATIONS

