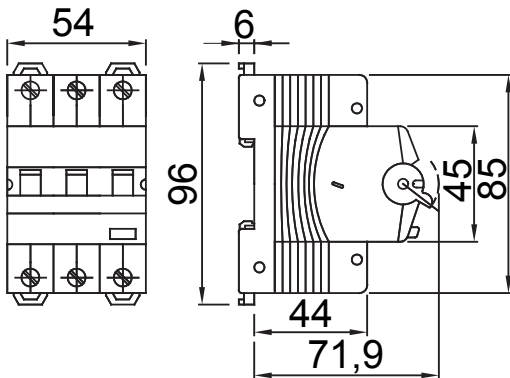




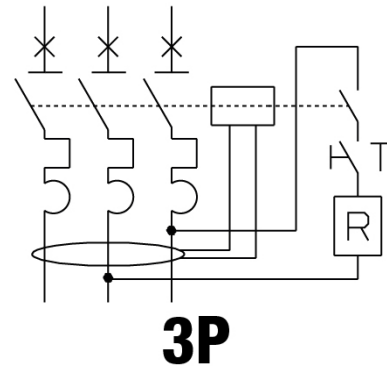
Description	DISJONCTEUR MAGNÉOTHERMIQUE DIFFÉRENTIEL
Code	MDC 45
Nombre de pôles	3P
Nombre de modules	3
Courant nominal	16 A
Courant résiduel nominal	30 mA
Type	A
Courbe	C
Tension nominale (EN/IEC 61009-1, 61009-2-1)	400/415 V
Classe de limitation d'énergie	1

Norme	IEC/EN 61009-1, IEC/EN 61009-2-1	Fréquence nominale (Hz)	50/60 Hz
Pouvoir de coupure EN 61009-1 400V (Icn)	4500 A	Pouvoir de coupure EN 61009-1 (Ics)	1 x Icn
Pouvoir de coupure EN 60947-2 400V (Icu)	4.5 kA	Pouvoir de coupure EN 60947-2 (Ics)	100% Icu
Tension d'isolement (Ui)	500 V	Niveau d'immunité (8/20 µs)	250 A
Tension nominale tenue à l'impulsion (Uimp)	4 kV	Catégorie de surtension	III
Endurance électrique	10.000	Endurance mécanique	20.000
Section fil rigide	<=1x35 - <=2x16 - <=1x16+2x10 mm²	Section fil souple	<=1x35 - <=2x16 - <=1x16+2x10 mm²
Double connexion	OUI (seulement bornes aval)	Couple de serrage nominal	2 Nm
Température d'utilisation	-25 +60 ° C (déclassement de In avec T>30° C)	Température de stockage	-40 +70 °C
Compatibilité avec auxiliaires électriques	Oui	Position de montage	Tout

DIMENSIONS



SCHEMA ELETTRICO



NORMES ET HOMOLOGATIONS

