



Description Dispositif de réarmement automatique
 Code ReStart Autotest PRO 2P
 Tension nominale CA 230 V
 Fréquence nominale (Hz) 50 Hz
 Courant nominal 40 A
 Courant résiduel nominal 30 mA
 Type de protection différentielle B
 Nombre de pôles 2P

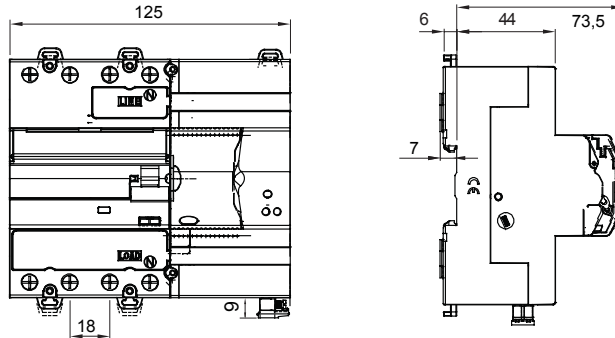
ELECTRICAL CHARACTERISTICS

Norme	IEC EN 63024, IEC EN 61008-1; IEC EN 61008-2-1; IEC EN 62423
Système de distribution	TT - TN-S
Tension d'isolement (Ui)	500 V
Tension de test de rigidité diélectrique entre un pôle et la terre (U _{test})	2500 a.c. pendant 1 minute
Tension nominale tenue à l'impulsion (U _{imp})	4 kV
Catégorie de surtension	III
R. nominale de blocage entre les parties actives et la terre (R _{do})	8 kΩ
R. nominale de réarmement entre les parties actives et la terre (R _d)	16 kΩ
FONCTION AUTOTEST	
Autotest (test de protection RCCB automatique)	Oui
FONCTION RESTART	
Réarmement automatique sur déclenchement intempestif	Oui
Test de défaut à la terre	Oui
Surveillance continue du système	Oui

MECHANICAL CHARACTERISTICS

Fréquence de fonctionnement maximale	30 opérations/heure
Endurance mécanique	4000
Température d'utilisation	-25°C + +60°C
Température de stockage	-40 +70 °C
Nombre de modules	7
Contact en accessoire	module bus RS485 GW90992
FONCTION CONTACT AUXILIAIRE	
Type de contacts	Photomos (sans potentiel)
Modes de fonctionnement	NO/NC/NC + impulsion
Tension de fonctionnement	5+230 a.c. / d.c.
Fréquence de fonctionnement	50 Hz
Courant de fonctionnement	0,6 (min) - 100 cosφ= 1 (max)
Catégorie d'utilisation	AC12
Section bornes	≤ 2,5 mm ²

DIMENSIONS



NORMES ET HOMOLOGATIONS



GEWISS FRANCE SAS
 ILIADE, 3 rue Christophe Colomb, 91300 Massy,
 France
 Tél : +33 (0) 1 64 86 80 80

www.gewiss.com/fr/fr
gewiss-fr@gewiss.com
 Dernière mise à jour 21/11/2024

Les caractéristiques, dimensions, dessins et images sont communiqués à titre purement informatif et peuvent faire l'objet de modification sans aucun préavis