

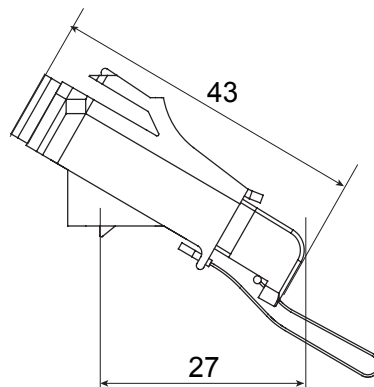


Système complet pour la connexion et la distribution de réseaux LAN dans des environnements résidentiels et tertiaires.

La gamme comprend des solutions à fibre optique, des panneaux muraux, des armoires au sol et des produits de câblage en cuivre. La gamme Data Center fournit tous les produits requis afin de créer une infrastructure à fibre optique multiservices pour les bâtiments résidentiels, en totale conformité avec toutes les indications dictées par les nouvelles directives IEC 306-2 et la loi 164/14.

| | | | |
|------------------|---|-------------------|---|
| Catégorie | Adaptateur à fibre optique angulaire | Matière | Corps en plastique avec manchon d'alignement en céramique |
| Couleur | Vert RAL 6018 | Caractéristiques | Unidirectionnel, monomode |
| Pour connecteurs | SC/APC | Type | Femelle/Femelle |
| Compatibilité | Keystone Jack | Inclinaison angle | 40° |
| Fournitures | Avec capuchon de sécurité et cordon immanquable | | |

DIMENSIONS



NORMES ET HOMOLOGATIONS

