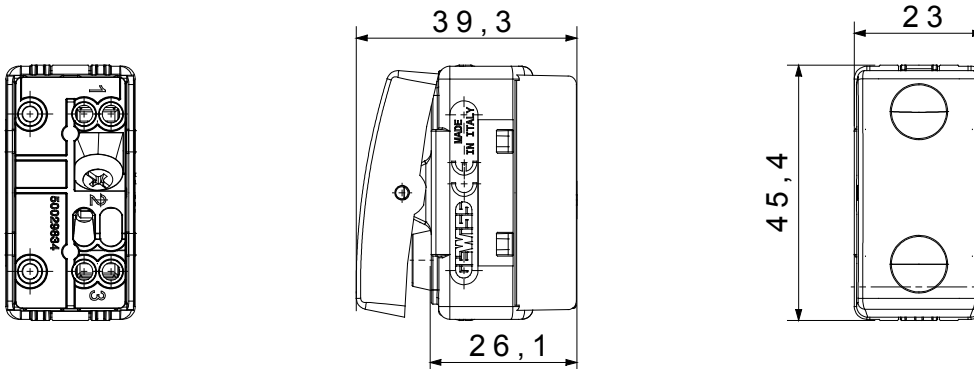




L'appareillage technique System permet de créer des combinaisons infinies de fonctions, de plaques pour toutes les applications tertiaire & industrie.

Catégorie	Bouton-poussoir	Bouton	Neutre
Symbole	-	Couleur	Noir
Description	1P NO - 10A	Tension	250 V ca
Unité de signalisation	-	Norme	EN 60669-1
Tenue à la tension d'essai	2000 V à 50 Hz pendant 1 minute	Résistance d'isolement	> 5 MOhm
Bornes de câblage	À vis	Endurance (Nbre de manœuvres)	40 000 à In 250 V ca cosφ=0,6
Thermopression avec bille	125 °C	Test du fil incandescent	850 °C
Résistance des bornes à la traction des câbles	> 50 N	Capacité de serrage des bornes câbles souples (mm ²)	min. 0,75 - max. 2x4
Capacité de serrage des bornes câbles rigides (mm ²)	min. 0,5 - max. 2x2,5	Nb modules System	1
Matière	Technopolymère	Electrocod	0130

DIMENSIONS



SYMBOLE TECHNIQUE

GWT

850 °C

125 °C

NORMES ET HOMOLOGATIONS

