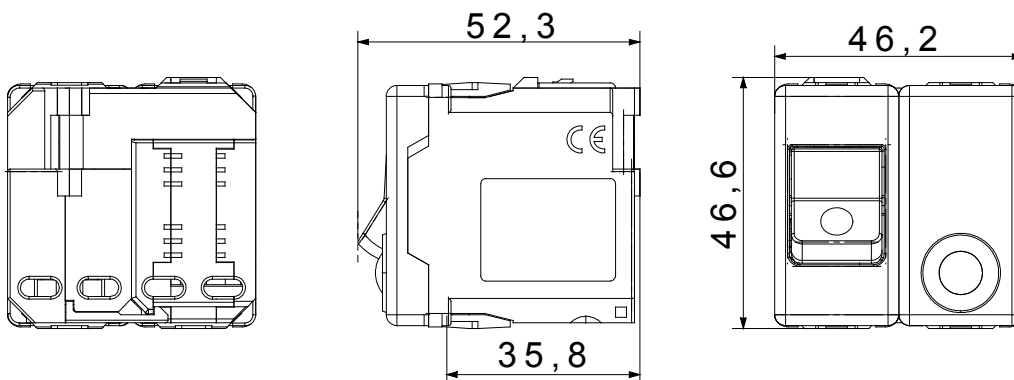




L'appareillage technique System permet de créer une combinaison illimitée d'appareils et de plaques, grâce à une gamme complète qui couvre tous les besoins de conception, de fonctionnement et d'installation. Couleurs et finitions : blanc brillant, lumineux et polyvalent, ainsi que noir satin, élégant et chic. Idéal pour les solutions encastrées (pour boîtes rectangulaires ou carrées), les solutions montées en surface et les applications spéciales. La gamme comprend des unités de commandes, des prises, des disjoncteurs, des témoins, des connecteurs et des appareils pour le contrôle, la sécurité et le confort de votre maison.

Type	Disjoncteur différentiel	Type	Sécurité
Groupe	Protection	Description	Bipolaire (1P+N)
Courbe	C	Classe	A
Tension	230 V - 50 / 60 Hz	I _{dn}	30 mA
Courant nominal (A)	10	Pouvoir de coupure	3 kA
Couleur	Blanc	Norme	CEI 23-95
Nb modules System	2	Matière	Technopolymère
Electrocod	0131		

DIMENSIONS



NORMES ET HOMOLOGATIONS

