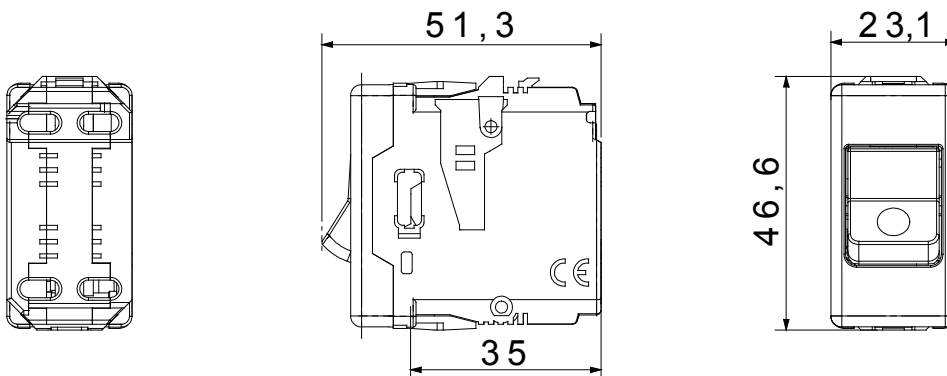




L'appareillage technique System permet de créer une combinaison illimitée d'appareils et de plaques, grâce à une gamme complète qui couvre tous les besoins de conception, de fonctionnement et d'installation. Couleurs et finitions : blanc brillant, lumineux et polyvalent, ainsi que noir satin, élégant et chic. Idéal pour les solutions encastrées (pour boîtes rectangulaires ou carrées), les solutions montées en surface et les applications spéciales. La gamme comprend des unités de commandes, des prises, des disjoncteurs, des témoins, des connecteurs et des appareils pour le contrôle, la sécurité et le confort de votre maison.

| Type | DISJONCTEUR- Disjoncteur | Type | Sécurité |
|--------------------|--------------------------|---------------------|------------------|
| Groupe | Protection | Description | Bipolaire (1P+N) |
| Courbe | C | Classe | - |
| Tension | 230 V - 50 / 60 Hz | Courant nominal (A) | 10 |
| Pouvoir de coupure | 3 kA | Couleur | Noir |
| Norme | EN 60898-1 | Nb modules System | 1 |
| Matière | Technopolymère | Electrocod | 0131 |

DIMENSIONS



NORMES ET HOMOLOGATIONS

