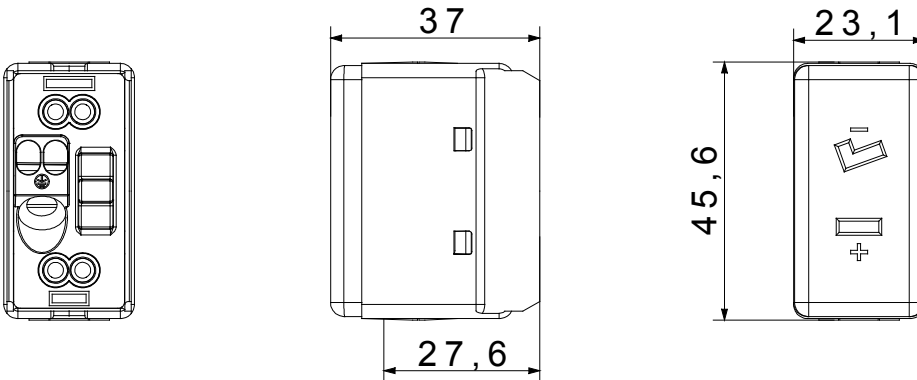




L'appareillage technique System permet de créer des combinaisons infinies de fonctions, de plaques pour toutes les applications tertiaire & industrie.

Catégorie	- Description		2P - 6A - 24 V polarisée
Pour broches	Plates	Entraxe	12.4 mm
Thermopression avec bille	125 °C	Test du fil incandescent	0 °C
Capacité de serrage des bornes câbles souples (mm²)	min. 0,75 - max. 2x4	Capacité de serrage des bornes câbles rigides (mm²)	min. 0,5 - max. 2x2,5
Couleur	Noir	Nb modules System	1
Fixation câble	À vis	Boîtier	Boîtier en zamak moulé sous pression
Matière	Technopolymère	Electrocod	0131

DIMENSIONS



SYMBOLE TECHNIQUE



NORMES ET HOMOLOGATIONS

