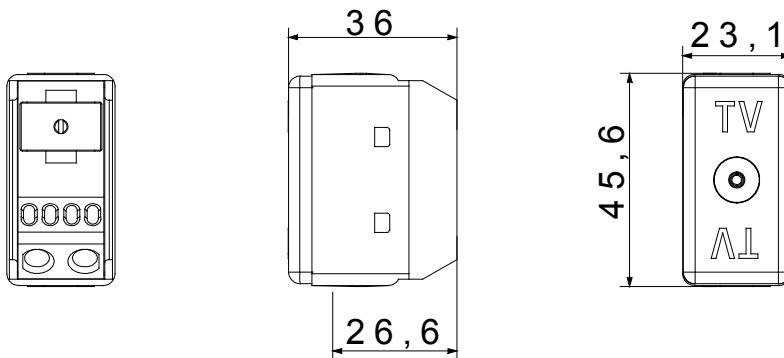




L'appareillage technique System permet de créer des combinaisons infinies de fonctions, de plaques pour toutes les applications tertiaire & industrie.

Catégorie	Prise TV	Description	Terminaison - 75 Ohms
Type	-	Couleur	Noir
Atténuation	20 dB	Fréquence	40-860 MHz
Blindage	-	Pour connecteur type	IEC-Femelle Ø 9,5 mm
Norme	-	Nb modules System	1
Fixation câble	À vis	Boîtier	-
Matériel	Technopolymère	Electrocod	0131

DIMENSIONS



NORMES ET HOMOLOGATIONS

