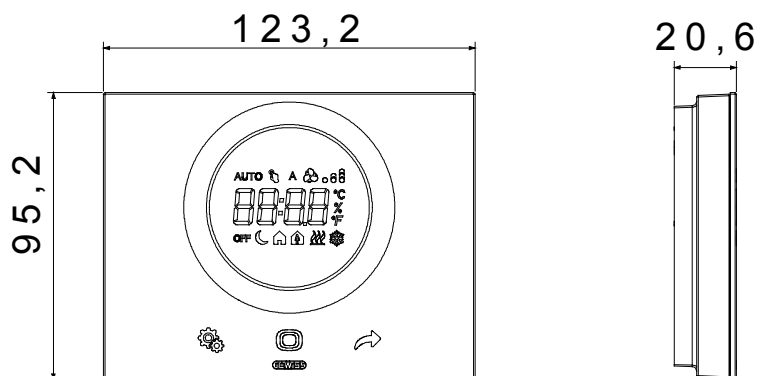




Thermostat mural pour contrôler les systèmes de chauffage/refroidissement et d'humidification/déshumidification sur le BUS et gérer la température en mode manuel ou sur 3 niveaux (confort, pré-confort, économie). Algorithmes de contrôle pour systèmes à 2 ou 4 voies : deux points (ON/OFF ou 0%-100%), proportionnel-intégral (PWM ou réglage continu), ventilo-convecteur (max. 3 vitesses ou avec réglage continu 0%-100%). Comprend une entrée pour un capteur de température NTC externe (pour la compensation de la mesure de la température ambiante ou pour la protection du chauffage par le sol). Equipé d'une interface utilisateur avec commandes tactiles (capacitives) sur plaque technopolymère et écran rétroéclairé. Le thermostat intègre des capteurs de proximité, de température et d'humidité. L'appareil est compatible avec KNX Secure. A configurer avec le logiciel ETS. Le thermostat peut être associé à des thermostats temporisés encastrables KNX ou à la Smart Gateway pour un réglage local de la température : dans ce cas, le thermostat agit comme un esclave en exécutant la température envoyée par le maître. Un mode de fonctionnement "hôtel" est disponible avec des fonctionnalités simplifiées et une interface utilisateur pour les applications hôtelières. Équipé d'une plaque frontale et d'une borne de couplage pour la connexion au bus. Fixation murale à l'aide de chevilles ou fixation par vis sur les boîtes rectangulaires à 3 modules (entraxe 83,5 mm). Matériau de la plaque : technopolymère.

Catégorie	Thermo ICE KNX wall mounting thermostat	Communication	KNX Secure
Couleur	Blanc	Matériel	Front plate in technopolymer
Installation	Montage mural	Alimentation	110-230V ca - 50/60Hz
Current absorbed by power supply	< 3 W (in stand-by < 1 W)	Interfaces	KNX TP1
Current absorbed by KNX bus (mA)	10	Grandeurs mesurées	Température, humidité, une entrée supplémentaire pour un capteur de température NTC externe". pour un capteur de température NTC externe"
N. canaux en entrée	1 for external NTC sensor (type: NTC 10K, es. GW 10 800)	Tension des entrées	-
Bornes de câblage	À vis	Capacité de serrage des bornes câbles souples (mm ²)	Max 1,5 mm ²
Capacité de serrage des bornes câbles rigides (mm ²)	Max 1,5 mm ²	Température de fonctionn.	-5 ÷ +45 °C
Humidité relative (non condensant)	Maximum 93 %	Température de stockage	-25 ÷ +70 °C
Connexion au bus KNX	KNX bus terminal	Dimensions LxHxP (mm)	123,2x95,2x20,6
Indice de protection	IP20	Norme	Directive BasseTension 2014/35/EU (LVD) Directive Compatibilité Electromagnétique 2014/30/EU (EMC) Directive RoHS 2011/65/EU Directive ERP 2009/125/EU EN 60730-1, EN 60730-2-9

DIMENSIONS



SYMBOLE TECHNIQUE

IP20

NORMES ET HOMOLOGATIONS

