

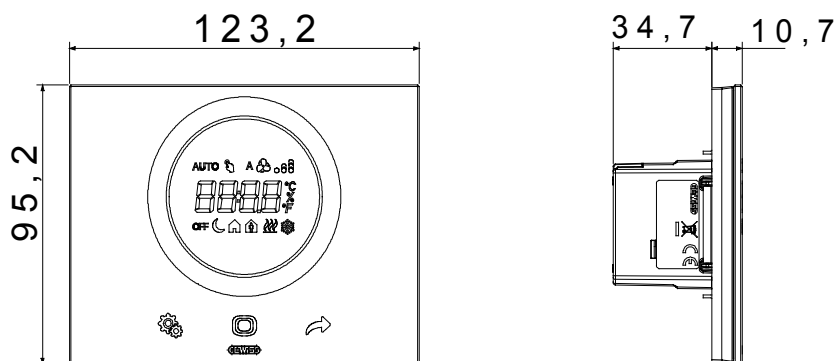


Thermostat encastrable pour le contrôle des systèmes de chauffage/refroidissement par BUS, et gestion manuelle ou à 3 niveaux de la température (confort, pré-confort, économie). Algorithmes de contrôle pour les systèmes à deux ou quatre voies : deux points (ON/OFF ou 0%/100%), proportionnel-intégral (PWM ou continu 0%-100%), ventil-convecteur (max. 3 vitesses avec contrôle ON/OFF ou 0%/100%). Permet de contrôler les systèmes d'humidification et de déshumidification s'il est connecté à un capteur d'humidité externe (par exemple GW1x762H). Dispose d'une entrée pour contact libre de potentiel (pour la fonction de contact de fenêtre, pour la gestion des façades, des gradateurs, des volets ou des scénarios) ; d'une entrée pour capteur de température externe NTC (par exemple, protection pour le chauffage par le sol) ou, alternativement, comme deuxième entrée pour contact libre de potentiel. Equipé d'une interface utilisateur avec commandes tactiles (capacitives) sur la plaque de verre et d'un écran à projection arrière. Le thermostat est équipé de capteurs de proximité et de température intégrés. La configuration s'effectue via le logiciel ETS. Le thermostat peut être associé à des thermostats temporisés KNX encastrés ou à des panneaux de contrôle KNX pour la régulation de la température par zones : dans ce cas, le thermostat agit en tant qu'esclave, mettant en œuvre le profil de température envoyé par le maître.

Équipé d'une borne de couplage pour la connexion au BUS. Le thermostat comprend une plaque frontale et est conçu pour être vissé sur des boîtes rectangulaires à trois groupes (entraxe 83,5 mm) ou sur des boîtes rondes/carrées (entraxe 60 mm) équipées de colonnes d'installation. Matériaux de la plaque : verre.

Catégorie	Thermo ICE KNX thermostat	Communication	KNX
Couleur	Noir	Matériel	Front plate in glass
Installation	Montage encastré sur des boîtes à 3 modules rectangulaires (GW24403, GW24403PM), rondes (GW24234, GW24234PM) ou carrées (GW24231) ; rondes (GW24234, GW24234PM) ou carrées (GW24231)"	Alimentation	12-24 V ca/cc
Current absorbed by power supply	Max 4,5 W (12-24Vac); max 3,6 W (12-24Vdc)	Interfaces	KNX TP1
Current absorbed by KNX bus (mA)	10	Grandeurs mesurées	Température, une entrée supplémentaire pour un capteur de température NTC externe
N. canaux en entrée	2 (in case a NTC sensor is used must be a 10K type, e.g. GW 10 800)	Tension des entrées	Libre de potentiel
Bornes de câblage	À vis	Capacité de serrage des bornes câbles souples (mm ²)	Max 2,5 mm ²
Capacité de serrage des bornes câbles rigides (mm ²)	Max 2,5 mm ²	Température de fonctionn.	-5 + +45 °C
Humidité relative (non condensant)	Maximum 93 %	Température de stockage	-25 + +70 °C
Connexion au bus KNX	KNX bus terminal	Dimensions LxHxP (mm)	123,2x95,2x10,7
Indice de protection	IP20	Norme	Directive Basse Tension 2014/35/EU Directive Compatibilité Electromagnétique 2014/30/EU, EN 50491, EN 60669-2-5

DIMENSIONS



SYMBOLE TECHNIQUE

IP

IP20

NORMES ET HOMOLOGATIONS

