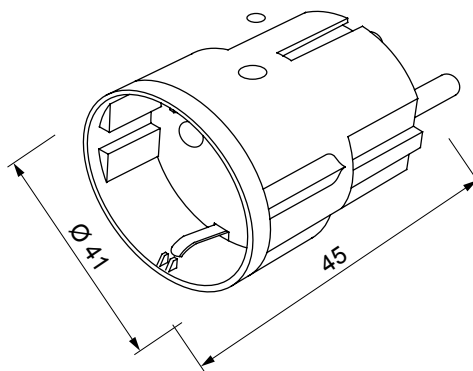




Appareil connecté sans fil avec le protocole Zigbee du système ChoruSmart. Il peut être utilisé avec Home Gateway pour les solutions "CONNECTED SMART HOME" et avec Smart Gateway pour les solutions "HOME AND BUILDING PRO". Idéal pour les habitations et les petits bureaux commerciaux, les nouvelles constructions et les rénovations. La technologie Zigbee est une technologie sûre et fiable dans laquelle les données sont cryptées et chaque nœud du réseau assure la joignabilité de tous les appareils (réseau maillé). Cet appareil peut également être utilisé sans Home Gateway et Smart Gateway (configuration manuelle avec dip-switch ou via IoT Configurator), auquel cas la supervision via l'app n'est pas possible.

Catégorie	Smart plug	Couleur	Blanc
Protocole de communication	Zigbee (IEEE 802.15.4)	Courant max distribué	10 A
Puissance de sortie	8 dBm	Puissance max dissipée (W)	2 W
Type de fiche	2P+T - 10A	Prise type	2P+T - 10A
Norme	2014/53/UE	Indice de protection	IP40
Température de fonctionn.	0 ÷ +40 °C	Température de stockage	-20 ÷ +80 °C
Humidité relative (non condensant)	Maximum 93 %	Dimensions ØxH (mm)	41x45
Electrocod	051A		

DIMENSIONS



SYMBOLE TECHNIQUE

IP

IP40

NORMES ET HOMOLOGATIONS

