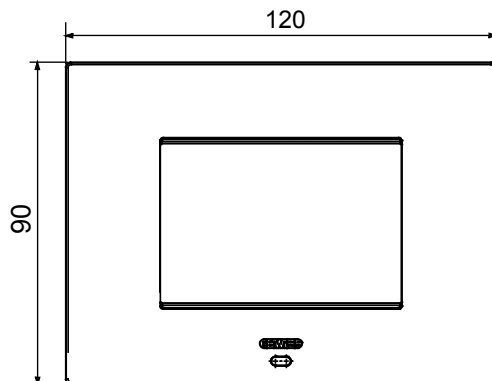


La plaque Smart peut être utilisée avec Home Gateway pour les solutions « CONNECTED SMART HOME ». Les plaques EGO SMART s'intègrent aux appareils connectés du système ChoruSmart. Elles vont au-delà de l'esthétique pure et deviennent un élément d'interaction avec l'utilisateur. Les plaques communiquent avec les autres appareils connectés. À l'aide de bandes LED périmétriques RGB et d'un affichage graphique, elles peuvent communiquer à l'utilisateur les états de fonctionnement et les alarmes détectées par les fonctions intelligentes qui contrôlent la maison. Les plaques traditionnelles EGO SMART et EGO peuvent être utilisées dans le même système car elles s'y intègrent parfaitement.

Couleur	Magnetic gray	Description	3 modules
Pour montage sur support	GW16803N	Alimentation	Via un des appareils appropriés, connectés et installés à l'intérieur ou via le bloc d'alimentation dédié GWA1700
Norme	2014/35/EU, 2014/30/EU, 2011/65/EU + 2015/863, EN 62368-1, EN 55032, EN 55035, EN IEC 63000	Température de fonctionn.	-5 ÷ +45 °C
Humidité relative (non condensant)	Maximum 93 %	Indice de protection	IP20
Fonctions	Informations / État du système avec des messages sur l'écran et des notifications sur le bandeau LED RGB.	Matière	Technopolymère peint
Finition	Finition mate	Test du fil incandescent	650 °C
Thermopression avec bille	70 °C	Famille	EGO SMART
Interface utilisateur	La plaque est équipée d'un affichage matriciel LED RGB		

DIMENSIONS



SYMBOLE TECHNIQUE

IP

IP20

GWT

650 °C



70 °C

NORMES ET HOMOLOGATIONS

