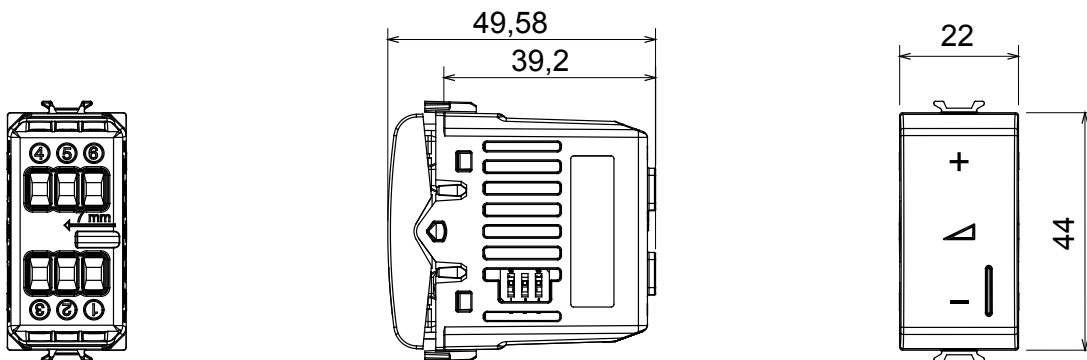




Une gamme d'appareillage mural ChoruSmart en polymère technique antibactérien dans une finition blanc brillant, adaptés à une utilisation dans les hôpitaux, les maisons de retraite, les écoles et partout où la propreté et l'hygiène sont essentielles. Le traitement antibactérien efficace par ions argent peut réduire la croissance bactérienne de 99 % en 24 heures. Il a été vérifié par des tests de laboratoire certifiés, conformément à la norme ISO 22196 (analyse des principales souches de Staphylococcus aureus et des espèces bactériennes d'E. coli).

|  |                               |  |                             |
|--|-------------------------------|--|-----------------------------|
| Catégorie  | Variateur                     | Couleur  | Blanc brillant              |
| Bornes de câblage  | À vis                         | Norme  | ISO 22196                   |
| Tension d'alimentation   | 230V ca - 50/60 Hz            | Capacité de serrage des bornes câbles souples (mm <sup>2</sup> ) | Max. 1,5                    |
| Capacité de serrage des bornes câbles rigides (mm <sup>2</sup> ) | Max. 2,5                      | N. de modules  | 1                           |
| Lampes à incandescence-halogène 230 V                            | 40 ÷ 300W                     | Lampes LED 230 V   | 5 ÷ 150W (10 lampes max.)   |
| Lampes halogènes 12 V c.a. avec transf. enroulement              | 40 ÷ 300W                     | Lampes LED 12 V ca avec transf. électronique                     | 40 ÷ 300 W (2 transf. max.) |
| Couleur LED  | Orange                        | Electrocod   | 0781                        |
| Matière  | Technopolymère anti-bactérien |  |                             |

### DIMENSIONS



### NORMES ET HOMOLOGATIONS

