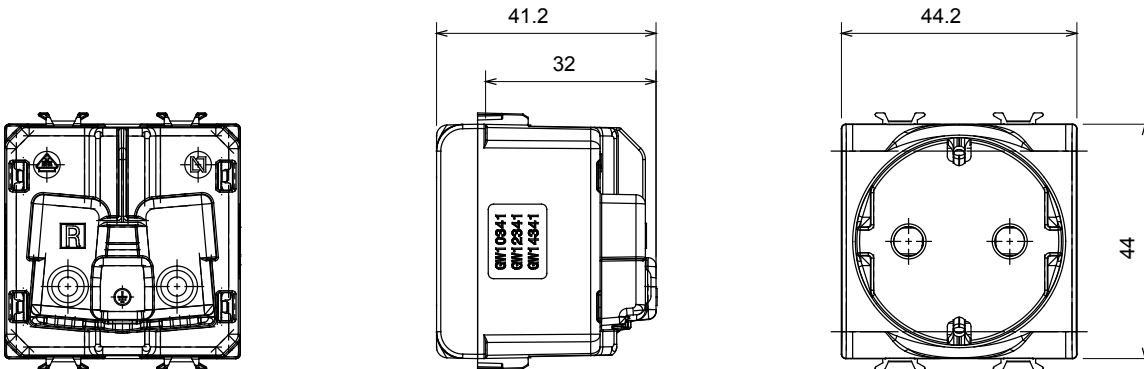




Une gamme d'appareillage mural ChoruSmart en polymère technique antibactérien dans une finition blanc brillant, adaptés à une utilisation dans les hôpitaux, les maisons de retraite, les écoles et partout où la propreté et l'hygiène sont essentielles. Le traitement antibactérien efficace par ions argent peut réduire la croissance bactérienne de 99 % en 24 heures. Il a été vérifié par des tests de laboratoire certifiés, conformément à la norme ISO 22196 (analyse des principales souches de Staphylococcus aureus et des espèces bactériennes d'E. coli).

Catégorie	Prise bivalente	Description	2P+T - 16 A
Couleur	Blanc brillant	Tension	250 V ca
Standard	Allemand	Caractéristiques	Avec des systèmes de sécurité
Pour broches	Ø 4,8 mm	Bornes de câblage	A vis à serrage frontal
Norme	IEC 60884-1; DIN VDE 0620-1; UNE 20315-1-1	Tenue à la tension d'essai	2000 V à 50 Hz pendant 1 minute
Résistance d'isolement	> 5 MOhm	Prise d'opération prolongée (nbre de changements de position)	5000 à In 250 V ca cosφ=0,8
Thermopression avec bille	125 °C	Test du fil incandescent	850 °C
Résistance des bornes à la traction des câbles	> 50 N	Capacité de serrage des bornes câbles souples (mm²)	min. 0,75 - max. 2x4
Capacité de serrage des bornes câbles rigides (mm²)	min. 0,5 - max. 2x2,5	N. de modules	2
Electrocod	0131	Matière	Technopolymère anti-bactérien

### DIMENSIONS



### SYMBOLE TECHNIQUE



### NORMES ET HOMOLOGATIONS

