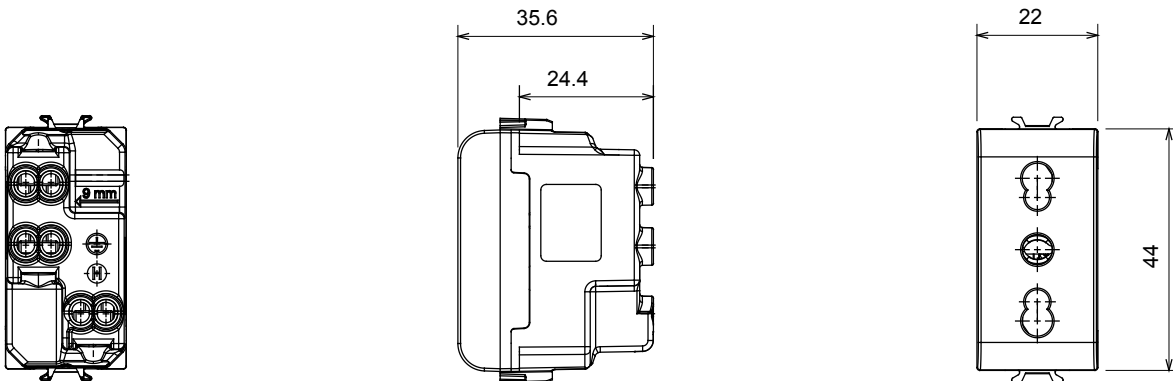




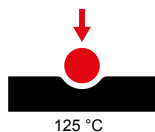
Une gamme d'appareillage mural ChoruSmart en polymère technique antibactérien dans une finition blanc brillant, adaptés à une utilisation dans les hôpitaux, les maisons de retraite, les écoles et partout où la propreté et l'hygiène sont essentielles. Le traitement antibactérien efficace par ions argent peut réduire la croissance bactérienne de 99 % en 24 heures. Il a été vérifié par des tests de laboratoire certifiés, conformément à la norme ISO 22196 (analyse des principales souches de Staphylococcus aureus et des espèces bactériennes d'E. coli).

Catégorie	Prise bivalente	Description	2P+T - 16 A bivalente
Couleur	Blanc brillant	Tension	250 V ca
Standard	Italien	Caractéristiques	Avec des systèmes de sécurité
Pour broches	Ø 4 / 5 mm	Bornes de câblage	À vis
Type de prises	P11-P17	Norme	CEI 23-50
Tenue à la tension d'essai	2000 V à 50 Hz pendant 1 minute	Résistance d'isolement	> 5 MOhm
Prise d'opération prolongée (nbre de changements de température)	10000	Thermopression avec bille	125 °C
Test du fil incandescent	850 °C	Résistance des bornes à la traction des câbles	> 50 N
Capacité de serrage des bornes câbles souples (mm ²)	min. 0,75 - max. 2x4	Capacité de serrage des bornes câbles rigides (mm ²)	min. 0,5 - max. 2x2,5
N. de modules	1	Electrocod	0131
Matière	Technopolymère anti-bactérien		

DIMENSIONS



SYMBOLE TECHNIQUE



125 °C

850 °C

NORMES ET HOMOLOGATIONS

