

Fiche produit

GW38335

DAHLIA - Appareillage

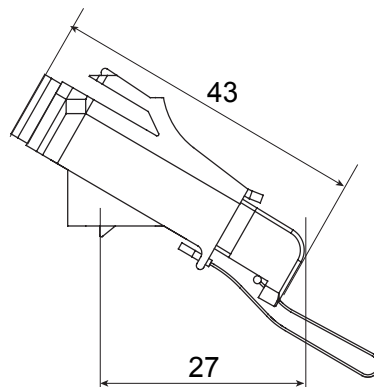


Système complet pour la connexion et la distribution de réseaux LAN dans des environnements résidentiels et tertiaires.

La gamme comprend des solutions à fibre optique, des panneaux muraux, des armoires au sol et des produits de câblage en cuivre. La gamme Data Center fournit tous les produits requis afin de créer une infrastructure à fibre optique multiservices pour les bâtiments résidentiels, en totale conformité avec toutes les indications dictées par les nouvelles directives IEC 306-2 et la loi 164/14.

Catégorie	Adaptateur à fibre optique angulaire	Matière	Corps en plastique avec manchon d'alignement en céramique
Couleur	Vert RAL 6018	Caractéristiques	Unidirectionnel, monomode
Pour connecteurs	SC/APC	Type	Femelle/Femelle
Compatibilité	Keystone Jack	Inclination angle	40°
Fournitures	Avec capuchon de sécurité et cordon immanquable		

DIMENSIONS



NORMES ET HOMOLOGATIONS

