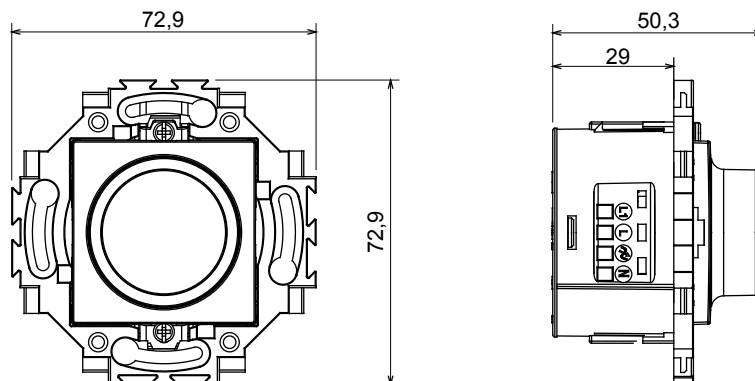


Gamme résidentielle adaptée aux installations sur des boîtes rondes et carrées, caractérisée par un aspect élégant et des formes classiques. Les plaques, en polymère technique, disponibles en sept couleurs et avec différentes modularités, de 1 à 5 groupes, peuvent être installées en positions horizontale et verticale. La gamme, développée autour d'un noyau d'appareils monobloc, est disponible en deux couleurs : blanc et ivoire, toutes deux avec une finition brillante. Extensible avec les appareils modulaires ChoruSmart.

Catégorie	Variateur	Couleur	Blanc
Matière	Technopolymère	Finition	Brillante
Tension d'alimentation	230V ca - 50Hz	Type de bornes	À vis
Fixation	Avec griffes/à vis	Lampes à incandescence-halogène 230 V	20 ÷ 160 W
Lampes LED 230 V	4 ÷ 160 W (max 10 lampes)	Transf. électr. avec lampes halogènes 12 V ca	40 ÷ 160W
Lampes LED 12 V ca avec transf. électr.	110W (max 2 transf. avec 3 lampes chacune)	Capacité de serrage des bornes	Câbles solides ou multibrins de 0,75-1,5 mm <sup>2</sup>
Norme	EN 60669-2-1; 2014/35/EU; 2014/30/EU		

### DIMENSIONS



### NORMES ET HOMOLOGATIONS

