



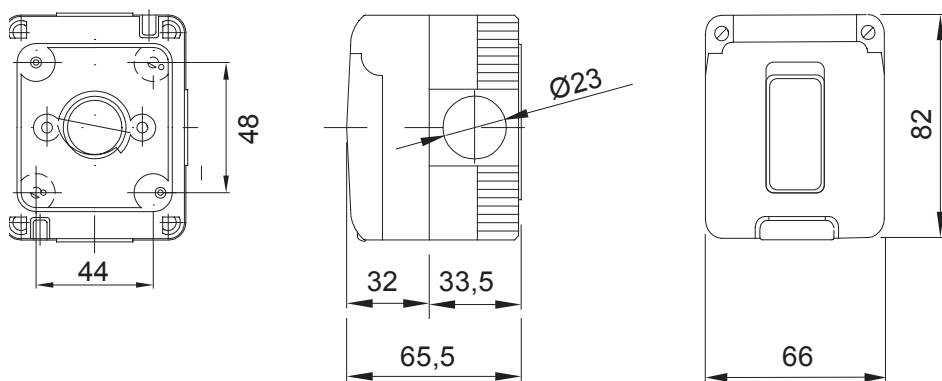
Un système complet et polyvalent de boîtiers modulaires, parfaitement intégrés avec série SYSTEM, qui permet de répondre aux besoins d'installation protégée des secteurs résidentiel, tertiaire et industriel. La série 27 COMBI est disponible en version IP40 et en version étanche avec indices de protection IP55, IP65 et IP66 pour toutes les applications extérieures soumises à des conditions atmosphériques difficiles.

Description	Interrupteur 1P - 16 AX	Tension	250 V ca
Couleur	Gris RAL 7035	Type couvercle	Avec membrane
Couleur de porte	Transparent	Nb trous défonçables Ø 23	Latéraux 3 / Sur le fond 1
N. trous Ø 23 avec passe-fil	1	Type défonçable	Amovibles avec outil
Indice de protection	IP55	Classe isolement	II
Vis couvercle	Acier inox	Couple de serrage vis	0.8 newton/mètre
Dim. externes LxHxP (mm)	66x82x65	Test du fil incandescent	650 °C
Thermopression avec bille	70 °C	Norme	EN 60669-1
Température d'installation	-25 +60 °C	Electrocod	0130

RÉACTION AUX AGENTS CHIMIQUES ET ATMOSPHÉRIQUES

Solution saline	Acides		Bases		Solvants				Huile minérale	Rayones UV
	Concentrés	Dilués	Concentrés	Dilués	Hexane	Benzène	Acétone	Alcool éthylique		
Résistant	Résistance limitée	Résistant	Résistant	Résistant	Résistance limitée	Non résistant	Non résistant	Non résistant	Résistance limitée	Résistant

DIMENSIONS



SYMBOLE TECHNIQUE



70 °C

NORMES ET HOMOLOGATIONS

